

STALEX

Инструкция по эксплуатации



STALEX SBD-3

Мини токарный станок
для индивидуального применения

Уважаемый покупатель

Большое спасибо за доверие, которое Вы оказали нам, купив наш станок. Эта инструкция разработана для владельцев токарного станка по металлу модели SBD-3 с целью обеспечения надежного пуска в работу и эксплуатации станка, а также его технического обслуживания. Обратите, пожалуйста, внимание на информацию этой инструкции по эксплуатации и прилагаемых документов. Полностью прочи-

тайте эту инструкцию, особенно указания по технике безопасности, прежде чем Вы смонтируете станок, запустите его в эксплуатацию или будете проводить работы по техническому обслуживанию. Для достижения максимального срока службы и производительности Вашего станка тщательно следуйте, пожалуйста, нашим указаниям.

Примечание

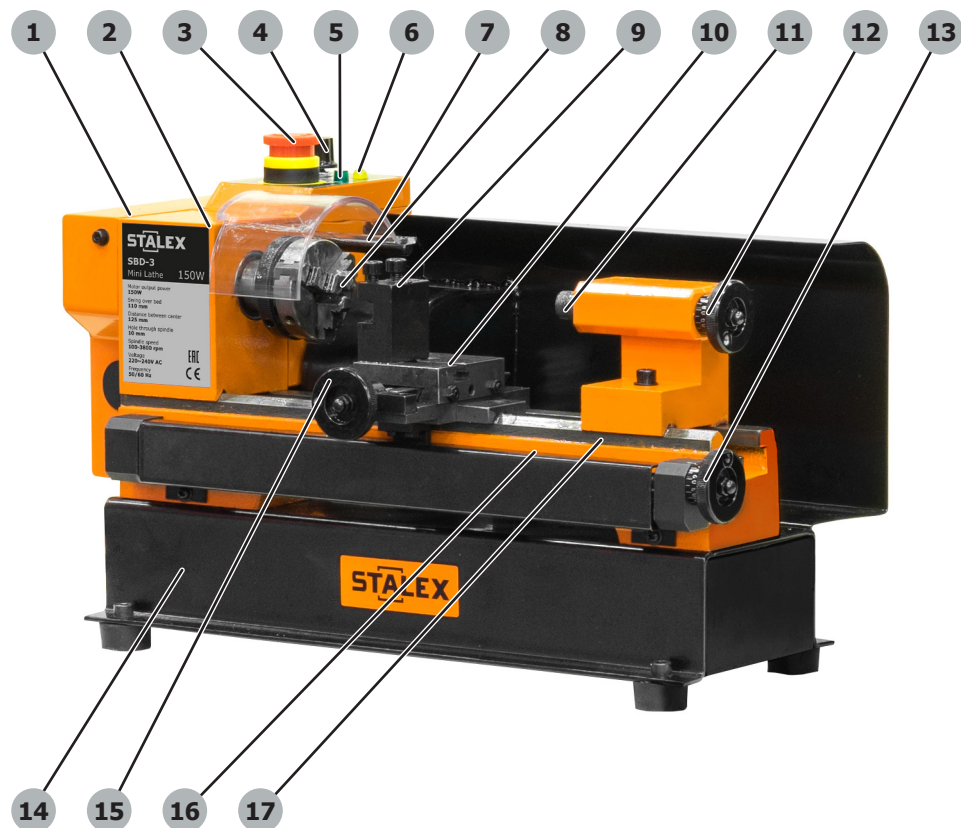
Спецификация данной инструкции является общей информацией. Производитель оставляет за собой право на изменение конструкции и комплектации оборудования без уведомления потребителя.

Настройка, регулировка, наладка и техническое обслуживание оборудования осуществляются покупателем.

Технические характеристики

Модель	STALEX SBD-3
Диаметр обточки над станиной, мм	100
Расстояние между центрами, мм	150
Частота вращения шпинделя, плавно, об/мин	100–3800
Присоединение шпинделя	M14x1
Отверстие шпинделя, мм	10
Размер хвостовика инструмента, мм	8x8
Ход поперечного суппорта, мм	50
Пиноль задней бабки	M14x1
Ход пиноли задней бабки, мм	23
Автоматическая продольная подача	опция
Выходная мощность, кВт	0.15/S1 100%
Потребляемая мощность	0.26/S6 40%
Габаритные размеры, мм	440 × 270 × 210
Вес, кг	13

Описание



- | | |
|---|--------------------------------------|
| 1. Крышка; | 10. Резцедержатель (опция); |
| 2. Передняя бабка; | 11. Задняя бабка; |
| 3. Аварийный выключатель; | 12. Маховик задней бабки; |
| 4. Регулятор частоты вращения шпинделя; | 13. Маховик продольного перемещения; |
| 5. Индикатор перегрузки; | 14. Подставка; |
| 6. Индикатор напряжения; | 15. Маховик поперечного перемещения; |
| 7. Экран шпинделя; | 16. Винт перемещения суппорта; |
| 8. Трехкулачковый патрон; | 17. Направляющие. |
| 9. Мотор постоянного тока; | |

1 ГАРАНТИЙНЫЕ ОБЯЗАТЕЛЬСТВА



Компания STALEX стремится к тому, чтобы ее продукты отвечали высоким требованиям клиентов по качеству и стойкости.

STALEX гарантирует владельцу, что каждый продукт не имеет дефектов материалов и дефектов обработки, а именно:

Гарантия STALEX в соответствии с нижеперечисленными гарантийными обязательствами.

1. Гарантийный срок 1 (один) год со дня продажи. Днем продажи является дата оформления товарно-транспортных документов и/или дата заполнения Гарантийного талона.
 2. Гарантийный, а также негарантийный и послегарантийный ремонт производится только в сервисных центрах, указанных в гарантийном талоне, или авторизованных сервисных центрах.
 3. После полной выработки ресурса оборудования рекомендуется сдать его в сервис-центр для последующей утилизации.
 4. Гарантия распространяется только на производственные дефекты, выявленные в процессе эксплуатации оборудования в период гарантийного срока.
 5. В гарантийный ремонт принимается оборудование при обязательном наличии правильно оформленных документов: гарантийного талона, согласованного с сервис-центром образца с указанием заводского номера, даты продажи, штампом торговой организации и подписью покупателя, а также при наличии кассового чека, свидетельствующего о покупке.
 6. Гарантия не распространяется на:
 - сменные принадлежности (аксессуары), например: сверла, буры; сверлильные и токарные патроны всех типов и кулачки и цанги к ним; подошвы шлифовальных машин и т.п.
 - быстроизнашиваемые детали, например: угольные щетки, приводные ремни, защитные кожухи, направляющие и подающие резиновые ролики, подшипники, зубчатые ремни и колеса и прочее. Их замена является платной услугой;
 7. Гарантийный ремонт не осуществляется в следующих случаях:
 - оборудование STALEX со стертым полностью или частично заводским номером;
 - шнуры питания, в случае поврежденной изоляции замена шнура питания обязательна.
7. Гарантийный ремонт не осуществляется в следующих случаях:
 - при использовании оборудования не по назначению, указанному в инструкции по эксплуатации;
 - при механических повреждениях оборудования;
 - при возникновении недостатков из-за действий третьих лиц, обстоятельств непреодолимой силы, а также неблагоприятных атмосферных или иных внешних воздействий на оборудование, таких как дождь, снег повышенная влажность, нагрев, агрессивные среды и др.;
 - при естественном износе оборудования (полная выработка ресурса, сильное внутреннее или внешнее загрязнение, ржавчина);
 - при возникновении повреждений из-за несоблюдения предусмотренных инструкцией условий эксплуатации (см. главу «Техника безопасности»);
 - при порче оборудования из-за скачков напряжения в электросети;
 - при попадании в оборудование посторонних предметов, например: песка, камней, насекомых, материалов или веществ, не являющихся отходами, сопровождающими применение по назначению;
 - при повреждении оборудования вследствие несоблюдения правил хранения, указанных в инструкции;
 - после попыток самостоятельного вскрытия, ремонта, внесения конструктивных изменений, несоблюдения правил смазки оборудования;

- при повреждении оборудования из-за небрежной транспортировки. Оборудование должно перевозиться в собранном виде в упаковке, предотвращающей механические или иные повреждения и защищающей от неблагоприятного воздействия окружающей среды.
8. Гарантийный ремонт частично или полностью разобранного оборудования исключен.
 9. Профилактическое обслуживание оборудования, например: чистка, промывка, смазка, в период гарантийного срока является платной услугой.
 10. Настройка, регулировка, наладка и техническое обслуживание оборудования осуществляются покупателем.
 11. По окончании срока службы рекомендуется обратиться в сервисный центр для профилактического осмотра оборудования.

Эта гарантия не распространяется на те дефекты, которые вызваны прямыми или косвенными нарушениями, невнимательностью, случайными повреждениями, неквалифицированным ремонтом, недостаточным техническим обслуживанием, а также естественным износом.

Гарантия начинается с даты продажи первому покупателю.

Если будет установлено, что дефект отсутствует или его причины не входят в объем гарантии, то клиент сам несет расходы за хранение и обратную пересылку продукта.

STALEX оставляет за собой право на изменение деталей и принадлежностей, если это будет признано целесообразным.

2 ИНСТРУКЦИИ ПО БЕЗОПАСНОСТИ

При использовании электроинструмента, машин или оборудования необходимо всегда соблюдать основные меры предосторожности, чтобы снизить риск пожара, поражения электрическим током или физического увечья.

Содержите рабочую зону в чистоте. Помните, что беспорядок приводит к травмам.

Следите за условиями в зоне работы. Не используйте машины или силовые инструменты в сырых, влажных или плохо освещенных местах. Не подвергайте оборудование воздействию дождя, поддерживайте хорошее освещение рабочей зоны. Не используйте инструменты рядом с легковоспламеняющимися газами или жидкостями.

Держите детей подальше, дети не должны допускаться в рабочую зону.

Будьте осторожны, чтобы защититься от электрошока. Избегайте телесного контакта с заземленными поверхностями, такими как трубы, радиаторы, плиты, а также охлаждающие устройства.

Будьте бдительны. Никогда не управляйте приборами, если вы устали.

Не работайте с продуктом, если вы находитесь под воздействием алкоголя или лекарств. Внимательно читайте предупредительные надписи на рецептах, чтобы определить, может ли снизиться ваша быстрота реакции и трезвость суждений после принятия лекарства.

Не надевайте свободную одежду или украшения, т.к. они могут попасть в подвижные детали.

Чтобы спрятать длинные волосы, носите специальные головные уборы.

Используйте защитные приспособления для глаз и ушей. Необходимо всегда их одевать.

Всегда используйте нормальную опору для ног и сохраняйте равновесие.

Не перегибайтесь через машину и не наклоняйтесь над ней.

3 ПОДГОТОВКА К ЭКСПЛУАТАЦИИ

Перед началом работы

Когда станок не используется, и прежде чем включать его в розетку, убедитесь, что выключатель стоит в положении **ВЫКЛЮЧЕНО**.

Не пытайтесь использовать неподходящие приспособления в попытке превысить производительность станка. У дилера или производителя станка можно приобрести одобренные аксессуары.

Проверьте любой станок на предмет поврежденных деталей, прежде чем начать его использование, любая деталь, которая кажется поврежденной, должна быть внимательно проверена, чтобы определить, правильно ли она работает и выполняет предназначенные для нее функции.

Проверьте выравнивание и крепление всех подвижных деталей, сломанные детали или крепежные приспособления, а также любые другие состояния, которые могут отразиться на правильной работе. Любая поврежденная деталь должна быть должным образом отремонтирована или заменена квалифицированным техническим работником.

Не используйте инструмент, если любой выключатель не выключает или работает не правильно.

Условия эксплуатации

Станок предназначен для эксплуатации в закрытых помещениях с температурой от 10 до 35 °C и относительной влажностью не более 80%.

Во избежание преждевременного выхода электродвигателя станка из строя и увеличения ресурса его работы необходимо:

- регулярно очищать электродвигатель от стружки и пыли;
- контролировать надежность контактов присоединенных силовых кабелей;
- контролировать соответствие сечения силового или удлинительного кабеля.

Никогда не заставляйте инструмент или приспособление делать работу для более крупного промышленного инструмента. Он разработан для того, чтобы лучше и безопаснее выполнять ту работу и с той производительностью, для которой он предназначен.

Никогда не носите инструмент за силовым шнур.

Всегда отключайте шнур из розетки, выдергивая его за вилку. Никогда не выдергивайте шнур из стены.

Всегда отключайте станок, прежде чем выключить его из розетки.

ЕСЛИ У ВАС ИМЕЮТСЯ ВОПРОСЫ ОТНОСИТЕЛЬНО ТОГО, КАКОЕ СОСТОЯНИЕ ЯВЛЯЕТСЯ БЕЗОПАСНЫМ, А КАКОЕ ОПАСНЫМ, НЕ НАЧИНАЙТЕ РАБОТУ СО СТАНКОМ!

Инструкции по заземлению

Данный станок имеет штепсельную вилку с контактом для заземления. Вставляйте этот шнур только в розетку, имеющую контакт с заземлением. Подключение к розетке без заземления приведет к угрозе безопасности и снятию гарантии.

НЕ ПЫТАЙТЕСЬ КАК-ЛИБО ИЗМЕНЯТЬ ВИЛКУ, ЕСЛИ У ВАС ЕСТЬ СОМНЕНИЯ, ВЫЗОВИТЕ КВАЛИФИЦИРОВАННОГО ЭЛЕКТРИКА.

Конструктивные особенности

Передняя бабка. Мотор передает вращение на шпиндель при помощи зубчатого ремня. Скорость шпинделя может плавно изменяться и регулируется при помощи рукоятки (4), расположенной на основной контрольной панели.

Самоцентрирующийся патрон (8) с тремя кулачками установлен на шпинделе. Чтобы снять патрон, просто снимите три крепежные гайки сзади выступа шпинделя, чтобы его можно было свободно вытащить вместе с тремя установочными штифтами.

ПРИМЕЧАНИЕ: У патрона имеется защитный экран (7). При открытии экрана основное питание токарного станка отключается, поэтому держите экран закрытым во время работы.

Задняя бабка. Литая часть задней бабки (11) может передвигаться вдоль станины и устанавливаться в любое нужное положение, ее положение фиксируется двумя винтами (в передней части задней бабки), которые блокируют и ослабляют клин задней бабки, и вы можете снять или поправить литую часть задней бабки.

Суппорт и поперечные направляющие. На суппорте расположены поперечные

направляющие, на которых установлен Резцедержатель (10), позволяющий производить сложные и тонкие операции. Его можно двигать при помощи ходового винта, через приводную гайку, чтобы обеспечить автоматическую подачу, когда работает Захват (1), установленный в правом положении.

Распаковка и подготовка к эксплуатации

При получении, аккуратно распакуйте токарный станок, проверьте его, чтобы удостовериться в том, что при перевозке ему не был нанесен ущерб, а также что присутствуют все детали. Если ущерб очевиден, либо отсутствуют детали, пожалуйста, немедленно свяжитесь со своим Продавцом.

Учитывая массу станка, воспользуйтесь помощью, чтобы поднять его на хорошую, прочную поверхность или рабочий верстак. Далее, удалите все следы консервирующей смазки при помощи растворителя хорошего качества, а также слегка смажьте легким маслом все рабочие поверхности.

Регулировка суппорта выполнена на заводе-изготовителе, чтобы обеспечить ровное движение в обоих направлениях. Однако, если во время транспортировки, регулировки были нарушены, на что будет указывать затрудненное и неравномерное движение, обратитесь к разделу «Настройки и регулировки», чтобы получить информацию относительно методов настройки.

В комплект поставки входят шестигранные и гаечные ключи, необходимые для проведения различных регулировок, вместе с патронным ключом для трехкулачкового патрона и запасным предохранителем. Патрон плавкого предохранителя расположен на основной контрольной панели.

Три кулачка для самоцентрирующегося патрона увеличивают производительность патрона. Более подробно в разделе «Аксессуары».

Установка станка

Станок должен устанавливаться на верстаке достаточной высоты, так чтобы вам не приходилось сгибаться, чтобы производить нормальные операции.

Убедитесь, что рабочее место достаточно освещено, чтобы вам не пришлось работать в собственной тени.

Процедура запуска

Первичный запуск во время установки

Для начала вставьте вилку токарного станка в розетку, затем отпустите Выключатель аварийной остановки (3), должен загореться индикатор питания

Включите станок, АККУРАТНО повернув Контрольную рукоятку изменения скорости (4) по часовой стрелке. Когда включится питание, будет слышен щелчок, но шпиндель не будет вращаться, пока вы не повернете рукоятку еще немного по часовой стрелке. По мере дальнейшего вращения рукоятки, будет прогрессивно увеличиваться скорость.

Дайте станку поработать примерно 5 минут, в течение которых постепенно увеличивайте скорость шпинделя до максимума. Затем дайте ему поработать, по меньшей мере, 2 минуты на этой скорости, прежде чем выключить станок и отключиться его от источника питания.

Проверьте, чтобы все составляющие были надежными и работали бы свободно и правильно.

Проверьте также надежность всех креплений.

Если необходима какая-либо регулировка, обратитесь к соответствующему разделу «Настройки и регулировки».

Запуск при обычных условиях

Необходимо предпринять все вышеуказанные предосторожности, чтобы обеспечить полное вращение рабочей заготовки без каких-либо затруднений.

Запустите станок, как указано в разделе А выше.

Если станок закончил свою работу, либо его необходимо оставить без присмотра, поверните Контрольную рукоятку изменения скорости в положение **ВЫКЛЮЧЕНО**, а затем отключите станок от источника питания.

ВНИМАНИЕ! Система подачи питания этого станка имеет автоматическое устройство защиты от перегрузки. Если резка или сверление слишком глубокие, система прекратит работу, и загорится желтая лампочка (6) на основной контрольной панели. Просто поверните Контрольную рукоятку изменения скорости (4) на выключение, а затем включите снова. Система опять начнет работу, а желтая лампочка автоматически погаснет.

4 ИНСТРУКЦИИ ПО ЭКСПЛУАТАЦИИ

Простая токарная обработка

Прежде чем запустить станок, как описано выше, необходимо, чтобы настройка для этого типа работы, которую необходимо проводить, была полностью проверена.

Ниже даны указания относительно основных принципов, как настроить токарный станок для проведения простых токарных операций.

ВСЕГДА планируйте свою работу. Вы должны иметь на руках чертежи или планы вместе с различными измерительными инструментами, которые могут вам потребоваться, такие как микрометры, штангенциркули, кронциркули и пр.

Выберите режущий инструмент, который сможет выполнить желаемую работу, и установите его в резцедержатель с наименьшим возможным выступом, закрепив его с использованием трех шестигранных винтов с головкой под ключ (в идеальном случае выступ должен быть примерно 6 мм, но не более 8 мм для прямого инструмента).

ВАЖНО: убедитесь, что конец режущего инструмента расположен на оси вращения детали, либо немного ниже нее. Ни при каких обстоятельствах он не должен быть выше оси.

Если необходимо, то под инструментом должны использоваться регулировочные прокладки, чтобы достичь правильной высоты, либо если конец инструмента расположен слишком высоко, единственным выходом является выбор другого инструмента или фрезерование державки резца.

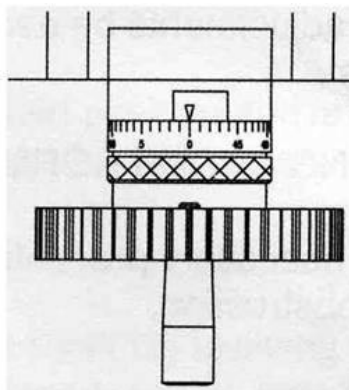
Чтобы проверить, находится ли край инструмента на правильной высоте, расположите его так, чтобы кончик почти касался центра конуса задней бабки. Они должны совпадать. Если необходимо, проведите регулировки, используя регулировочные прокладки, сточив кончик, либо выбрав другой инструмент.

Если задняя бабка не будет использоваться, вы можете полностью снять ее, ослабив крепежную гайку в ее основании, и свободно передвинуть ее по станине.

Отметьте точку на поверхности рабочей заготовки, где необходимо закончить точение, например, выступ, используя шабер или подобный способ, и передвиньте суппорт так,

чтобы резец находился прямо напротив отметки, затем поверните поперечные салазки так, чтобы инструмент касался поверхности рабочей заготовки.

Проводя эти манипуляции, рукой вращайте патрон, чтобы убедиться, что он ничего не будет касаться, если вы будете проводить токарные работы, например, что имеется достаточный зазор между суппортом, поперечными салазками, резцедержателем или резцом и патроном.



Если все в порядке, тогда отведите резец и отодвиньте суппорт от передней бабки, затем поверните резец к рабочей заготовке примерно вдоль длины среза, вращая при этом заготовку рукой, и используя патрон.

Продолжайте медленно продвигать резец, пока он не коснется поверхности. Зафиксируйте это положение, обнулив шкалу на поперечных направляющих, т.е. повернув подвижную шкалу до тех пор, пока резец не будет на коротком расстоянии от правого угла рабочей заготовки. Поверните поперечные салазки опять на один полный оборот, пока не совпадет нулевая отметка.

ВАЖНО: Если вы пропустили нулевые отметки, верните их обратно, по крайней мере, на пол-оборота, затем медленно совместите отметки обратно. Всегда, когда вы используете шкалу, как индикатор, чтобы продвинуть поперечные салазки или резцовые салазки крестового суппорта, ВСЕГДА используйте эту процедуру, чтобы выровнять отметки. Обязательно принимайте это во внимание.

Продолжайте вращать рукоятку до размера, равного желаемой глубине среза.

ПРИМЕЧАНИЕ: Мы рекомендуем, чтобы вы не превышали глубину врезания более чем на 0,25 мм при черновом проходе.

Теперь настройка для начала ваших токарных операций завершена, но прежде чем начинать, проверьте положение Зажимного устройства для смены ручной и автоматической подачи, установленной слева (рукой).

Включите станок, как описано в разделе «Процедура запуска», и медленно направляйте резец на обрабатываемую заготовку, используя рукоятку ручной подачи. Продолжайте, пока не достигните ранее отмеченной линии на заготовке, затем отодвиньте резец на один или

два полных оборота назад на рукоятке подачи поперечного суппорта.

Передвиньте суппорт обратно к началу, затем поверните резец на то же количество оборотов «во внутрь», плюс глубина желаемого среза, и продолжите работать.

ПРИМЕЧАНИЕ: здесь приведено описание общего, черногового среза. Для изучения других типов срезов – отделочных, вырезания выступов и пр., вам необходимо просмотреть специальный учебник.

ВАЖНО: Ваша левая рука должна быть всегда свободна, чтобы в случае необходимости была возможность нажать на кнопку аварийной остановки!

5 ТЕХНИЧЕСКОЕ ОБСЛУЖИВАНИЕ

Для оптимальной производительности важно, чтобы токарный станок правильно обслуживался.

Перед использованием

Всегда проверяйте станок перед использованием. Любые повреждения должны быть отремонтированы, а неполадки устранены.

Повреждения обработанных поверхностей необходимо устранить при помощи оселка. Перед началом использования проверьте гладкое движение всех деталей при помощи руки.

Капните несколько капель масла в обе смазочные канавки подшипника ходового винта (каждый концевой кронштейн один или два раза в день, если используется непрерывно).

Капните несколько капель также в смазочную канавку резцовых салазок крестового суппорта расположенную на верхней поверхности салазок, между двумя винтами с шестигранными головками под ключ.

После использования

Удалите со станка всю мелкую металлическую стружку и тщательно очистите все поверхности. Если использовалась СОЖ, убедитесь, что она полностью стекла с поддона.

Все детали должны быть сухими, а все обработанные поверхности должны быть слегка смазаны маслом.

Всегда снимайте резцы и храните их в безопасном месте.

Учитывайте, что приводные ремни (плоские, клиновые, поликлиновые), используемые в конструкции станка, относятся к деталям быстроизнашивающимся, требуют контроля износа и натяжения и периодической замены. Гарантия на такие детали не распространяется. Защитные кожуха, отдельные детали из пластика и алюминия, используемые в конструкции станка, выполняют предохранительные функции. Замена по гарантии такие детали не подлежат.

Щетки мотора можно заменить, открутив колпачки в верхней части мотора, под передней бабкой.

Настройки и регулировки

Иногда появляется необходимость перенастроить различные детали, чтобы сохранить оптимальную производительность. Ниже указаны регулировки, которые возможно провести.

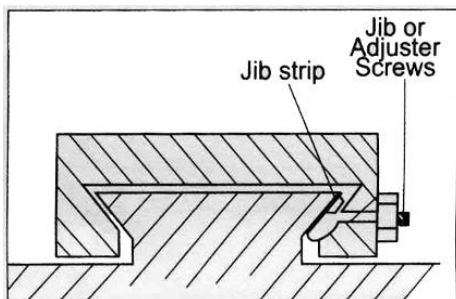
Настройка поперечных салазок

Поперечные салазки установлены на направляющую типа «ласточкин хвост», как показано ниже. Между скошенными поверхностями с одной стороны «ласточкиного хвоста вставлен» «регулируемый клин», который можно

затянуть по отношению к «ласточкиному хвосту» при помощи трех регулировочных винтов, установленных по его длине.

Регулировочные винты можно найти с правой стороны направляющих, прямо под рукояткой резовых направляющих крестового суппорта. Со временем на сопряженных поверхностях появляется износ в результате «небрежных» действий.

Чтобы провести настройку «регулировочного клина», необходимую по причине износа и для ровного и равного движения салазок, выполните следующие действия:



1. Равно ослабьте все стопорные гайки и винт на регулировочных винтах, т.е. используя одинаковое количество оборотов для каждого винта. Необходимо твердо держать салазки. Попробуйте, попытавшись повернуть рукоятку, но не прилагайте к ней усилий.
2. Открутите каждый регулировочный винт только на одну четверть обороту, затем зажмите стопорные гайки.

3. Проверьте опять, повернув рукоятку, движение должно быть ровным и плавным по всей ее длине.
4. Если движение слишком слабое, закрутите все регулировочные винты обратно на одну восьмую оборота и попробуйте еще раз. Подобным образом, если движение слишком тугое, открутите регулировочные винты на одну восьмую оборота, пока не получите правильную настройку.
5. Затяните все стопорные гайки, позаботившись о том, чтобы не сдвинуть при этом регулировочные винты.
6. Когда закончите, отведите салазки полностью назад и нанесите масло на все сопряженные поверхности и резьбу винта подачи, затем верните салазки обратно в обычное положение.

Настройка задней бабки

Задняя бабка фиксируется одним стопорным винтом, если ослабить стопорный винт, то задняя бабка может двигаться влево или вправо, если зафиксировать стопорный винт (в передней части задней бабки), то ее можно зафиксировать в любом положении на основании.

ВАЖНО: чтобы поперечные салазки и резовые салазки крестового суппорта были правильно отрегулированы, и не было бы неточности в операциях. Любая плохая настройка может привести к серьезным последствиям для качества вашей работы, т.к. все это отразится на положении края резца. Существенным моментом является то, что резец должен двигаться как можно меньше.

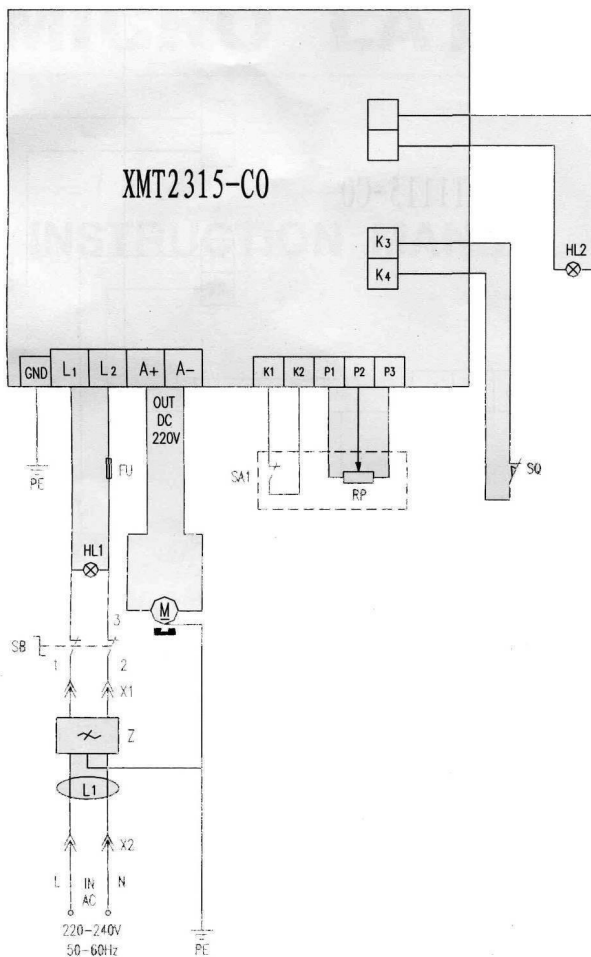
Дополнительные принадлежности

Артикул	Описание
	SBD-3, набор из 7-ми резцов сечением 8x8 мм с мех.креплением твердосплавных пластин
	SBD-3, механизм автоподачи 0,02 мм/об
	SBD-3, верхняя каретка суппорта
	SBD-3, двухпозиционный резцедержатель
	SBD-3, вращающийся центр
	SBD-3, упор для обточки по дереву
	SBD-3, набор из 7-ми твердосплавных пластин, для резцов 8x8 мм

В наличии имеется целый ряд аксессуаров для различного применения на вашем станке.

Примечание: аксессуары не включены в стандартную комплектацию, вы можете приобрести их дополнительно.

Электрическая схема (220В)



Упаковочный лист

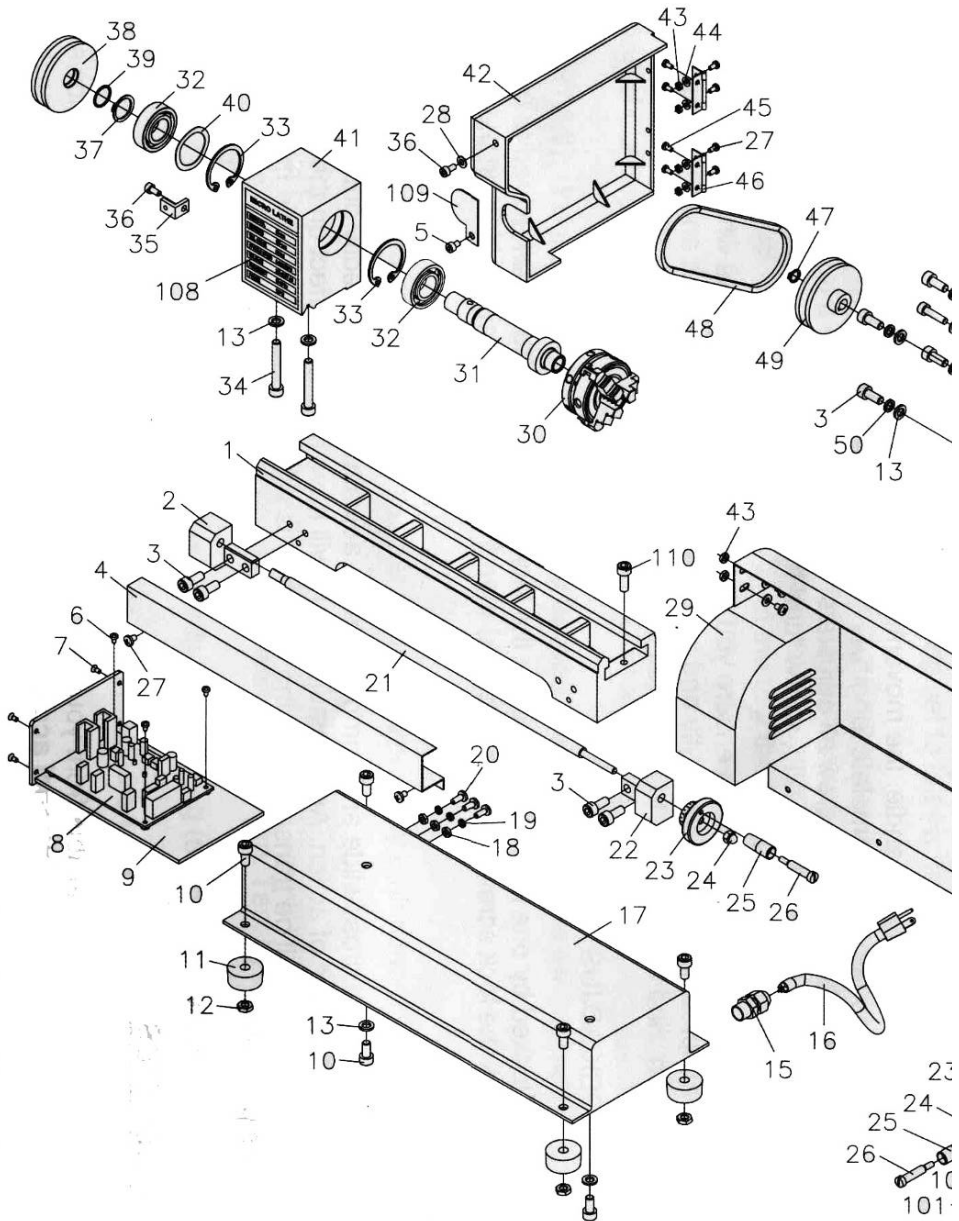
№	Описание	Кол-во	Примечание
1	Мини токарный станок	1	
2	Шестигранный ключ S3, 4, 5	каждого по 1	
3	Ключ 5,5x7	1	
4	Предохранитель	1	
5	Отвертка	1	
6	Инструкция по эксплуатации	1	

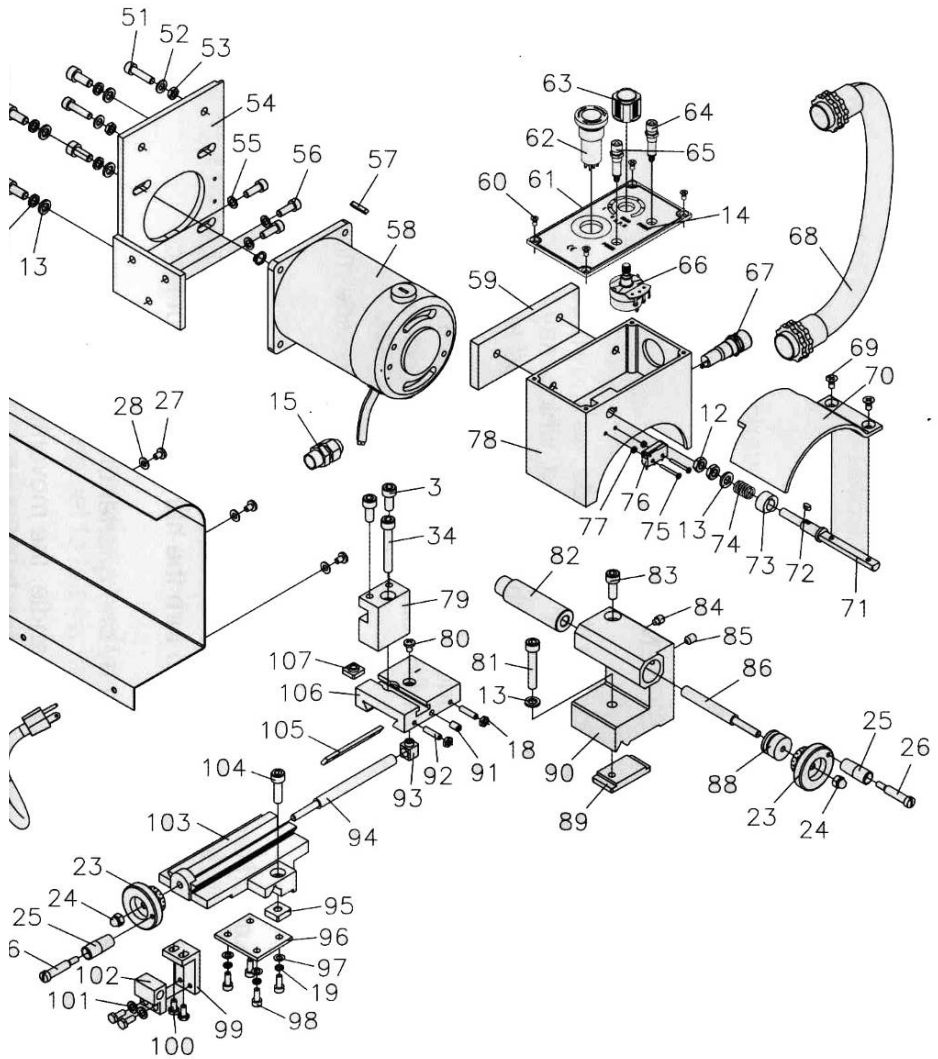
Спецификация

№	Наименование	Кол-во	№	Наименование	Кол-во
1.	Станина с направляющими	1	29.	Крышка вентиляции	1
2.	Опора винта, левая	1	30.	Трехкулачковый патрон	1
3.	Винт М6х14	10	31.	Шпindelь	1
4.	Кожух защиты винта	1	32.	Подшипник 17х35х10	2
5.	Винт М4х6	1	33.	Фиксирующее кольцо 35	2
6.	Винт ST2.9х6.5	3	34.	Винт М6х40	3
7.	Винт М3х8	4	35.	Кронштейн	1
8.	Блок управления	1	36.	Винт М4х8	2
9.	Монтажная плата	1	37.	Дистанционное кольцо 17	1
10.	Винт М6х12	6	38.	Шкив ремня	1
11.	Опора	4	39.	Регулировочное кольцо	1
12.	Гайка М6	6	40.	Шайба	1
13.	Прокладка 6	10	41.	Передняя бабка	1
14.	Табличка	1	42.	Крышка ременной передачи	1
15.	Штуцер	5	43.	Гайка М4	6
16.	Силовой кабель	1	44.	Шайба 4	4
17.	Подставка	1	45.	Винт М4х8	6
18.	Гайка М4	5	46.	Петля 38х31	2
19.	Пружинная шайба 4	7	47.	Стопорное кольцо 8	2
20.	Винт М4х10	3	48.	V-образный ремень	1
21.	Винт продольного перемещения	1	49.	Шкив ремня	1
22.	Опора винта, правая	1	50.	Пружинная шайба 6	4
23.	Маховик	3	51.	Винт М5х20	2
24.	Колпачковая гайка М5	3	52.	Прокладка 5	2
25.	Вращающаяся рукоятка	3	53.	Гайка М5	2
26.	Винт рукоятки	3	54.	Плата крепления двигателя	1
27.	Винт М4х6	11	55.	Шайба 5	3
28.	Плоская шайба 4	6	56.	Винт М5х14	3

№	Наименование	Кол-во	№	Наименование	Кол-во
57.	Шпонка 3x16	1	85.	Направляющий винт М6x8	1
58.	Двигатель	1	86.	Винт пиноли задней бабки	1
59.	Плата	1	87.	Рукоятка	2
60.	Винт ST2.9x9.5	4	88.	Вкладыш	1
61.	Крышка блока управления	1	89.	Подкладка	1
62.	Кнопка аварийного выключения	1	90.	Задняя бабка	1
63.	Рукоятка вариатора	1	91.	Винт М5x8	1
64.	Желтая лампа	1	92.	Винт М4x16	2
65.	Зеленая лампа	1	93.	Опорная гайка	1
66.	Регулятор скорости	1	94.	Винт поперечного перемещения	1
67.	Патрон предохранителя	1	95.	Опорная гайка	1
68.	Пластиковая трубка	1	96.	Прижимная пластина	1
69.	Винт М4x8	2	97.	Прокладка 4	4
70.	Защитная крышка патрона	1	98.	Винт М4x10	4
71.	Поворотная планка	1	99.	Кронштейн гайки	1
72.	Шпонка 3x6	1	100.	Болт М4x10	4
73.	Опорная втулка	1	101.	Шайба 4	2
74.	Пружина L=16	1	102.	Гайка винта	1
75.	Винт М2x20	2	103.	Опорная гайка	1
76.	Микровыключатель	1	104.	Винт М6x20	1
77.	Гайка М2	2	105.	Планка регулировочная	1
78.	Блок управления	1	106.	Верхний суппорт	1
79.	Резцедержатель	1	107.	Шпоночная гайка	1
80.	Винт М4x6	1	108.	Главная табличка	1
81.	Винт М6x35	1	109.	Вкладыш	1
82.	Пиноль задней бабки	1	110.	Винт М5x10	1
83.	Винт М6x16	1			
84.	Направляющий винт	1			

Деталировка станка





Импортер:
ООО «Вед Трейд»
Юр. адрес: 107023, г. Москва, Медовый пер., д. 5, стр. 5

Дистрибьютор:
ООО «ВРС»
Юр. адрес: 129329, г. Москва, ул. Вересковая, д. 10, комната 6

EAC CE Горячая линия:
+7 (495) 780 30 21