

STALEX

Инструкция по эксплуатации



STALEX SMD-3

Фрезерно-сверлильный станок
для индивидуального применения

Уважаемый покупатель

Большое спасибо за доверие, которое Вы оказали нам, купив наш станок. Эта инструкция разработана для владельцев фрезерно-сверлильного станка по металлу модели SMD-3 с целью обеспечения надежного пуска в работу и эксплуатации станка, а также его технического обслуживания. Обратите, пожалуйста, внимание на информацию этой инструкции по эксплуатации и прилагаемых докумен-

тов. Полностью прочитайте эту инструкцию, особенно указания по технике безопасности, прежде чем Вы смонтируете станок, запустите его в эксплуатацию или будете проводить работы по техническому обслуживанию. Для достижения максимального срока службы и производительности Вашего станка тщательно следуйте, пожалуйста, нашим указаниям.

Примечание

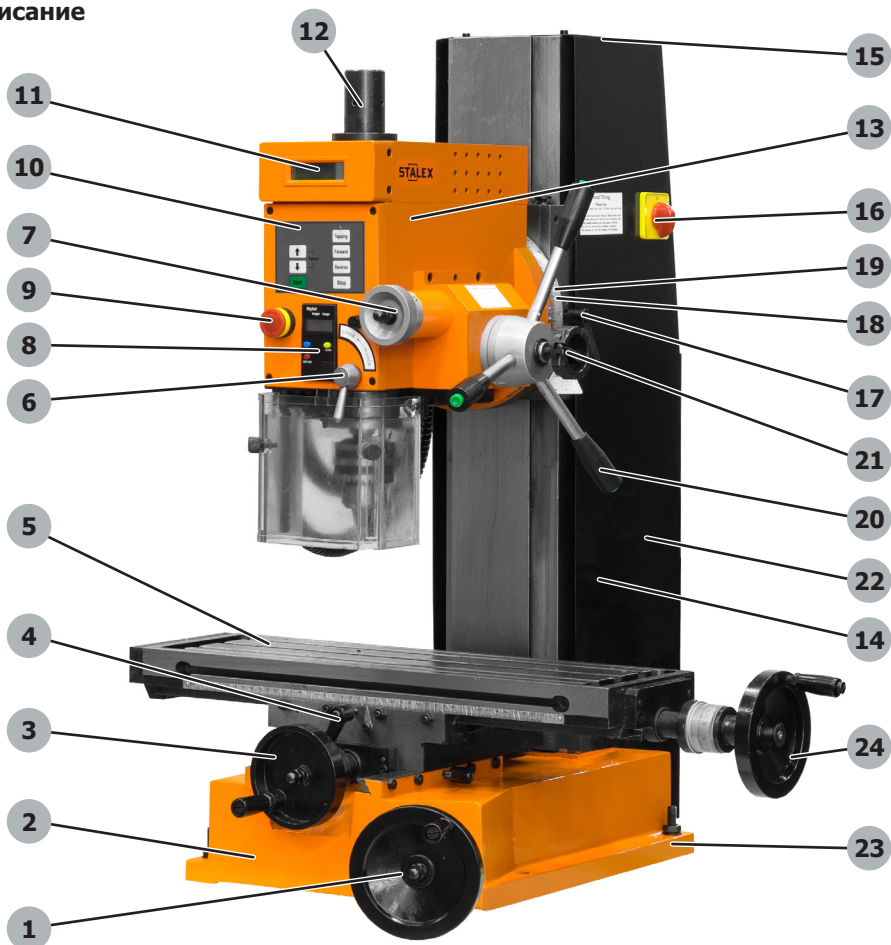
Спецификация данной инструкции является общей информацией. Производитель оставляет за собой право на изменение конструкции и комплектации оборудования без уведомления потребителя.

Настройка, регулировка, наладка и техническое обслуживание оборудования осуществляются покупателем.

Технические характеристики

Модель	STALEX SMD-3
Макс. диаметр сверления Ст.3, мм	20
Макс. диаметр резьбы Ст.3	M10
Макс. диаметр торцевой фрезы, мм	50
Макс диаметр концевой фрезы, мм	20
Частота вращения шпинделя, об/мин	100-1750
Конус шпинделя	MK-3
Ход пиноли шпинделя, мм	70
Зажимная тяга	M12
Наклон стойки	90° влево/45° вправо
Расстояние шпиндель-стойка, мм	230
Расстояние шпиндель-стол, мм	410
Размер стола по оси X и Y, мм	510 × 160
Ход стола по оси X и Y, мм	350 × 150
T-образный паз, 3, мм	12
Выходная мощность, кВт	1,0/S1 100%
Потребляемая мощность, кВт	1,3/S6 40%
Габаритные размеры, мм	700 × 560 × 850
Вес, кг	165

Описание



- | | |
|------------------------------------|-------------------------------------|
| 1. Маховик подъема головки | 13. Шпиндельная головка |
| 2. Основание | 14. Стойка |
| 3. Маховик поперечного перемещения | 15. Крышка стойки |
| 4. Фиксирующая рукоятка | 16. Выключатель напряжения |
| 5. Рабочий стол | 17. Фиксирующая рукоятка |
| 6. Фиксирующая рукоятка пиноли | 18. Поворотная опора головки |
| 7. Маховик тонкой подачи | 19. Фиксирующий болт |
| 8. Цифровой дисплей | 20. Рукоятки |
| 9. Кнопка аварийного отключения | 21. Фиксатор тонкой подачи |
| 10. Панель | 22. Силовой кабель |
| 11. Индикатор частоты вращения | 23. Регулировочные опоры |
| 12. Защитная крышка пиноли | 24. Маховик продольного перемещения |

1 ГАРАНТИЙНЫЕ ОБЯЗАТЕЛЬСТВА



Компания STALEX стремится к тому, чтобы ее продукты отвечали высоким требованиям клиентов по качеству и стойкости.

STALEX гарантирует владельцу, что каждый продукт не имеет дефектов материалов и дефектов обработки, а именно:

Гарантия STALEX в соответствии с нижеперечисленными гарантийными обязательствами.

1. Гарантийный срок 1 (один) год со дня продажи. Днем продажи является дата оформления товарно-транспортных документов и/или дата заполнения Гарантийного талона.
 2. Гарантийный, а также негарантийный и послегарантийный ремонт производится только в сервисных центрах, указанных в гарантийном талоне, или авторизованных сервисных центрах.
 3. После полной выработки ресурса оборудования рекомендуется сдать его в сервис-центр для последующей утилизации.
 4. Гарантия распространяется только на производственные дефекты, выявленные в процессе эксплуатации оборудования в период гарантийного срока.
 5. В гарантийный ремонт принимается оборудование при обязательном наличии правильно оформленных документов: гарантийного талона, согласованного с сервис-центром образца с указанием заводского номера, даты продажи, штампом торговой организации и подписью покупателя, а также при наличии кассового чека, свидетельствующего о покупке.
 6. Гарантия не распространяется на:
 - сменные принадлежности (аксессуары), например: сверла, буры; сверлильные и токарные патроны всех типов и кулачки и цанги к ним; подошвы шлифовальных машин и т.п.
 - быстроизнашиваемые детали, например: угольные щетки, приводные ремни, защитные кожухи, направляющие и подающие резиновые ролики, подшипники, зубчатые ремни и колеса и прочее. Их замена является платной услугой;
 7. Гарантийный ремонт не осуществляется в следующих случаях:
 - оборудование STALEX со стертым полностью или частично заводским номером;
 - шнуры питания, в случае поврежденной изоляции замена шнура питания обязательна.
7. Гарантийный ремонт не осуществляется в следующих случаях:
 - при использовании оборудования не по назначению, указанному в инструкции по эксплуатации;
 - при механических повреждениях оборудования;
 - при возникновении недостатков из-за действий третьих лиц, обстоятельств непреодолимой силы, а также неблагоприятных атмосферных или иных внешних воздействий на оборудование, таких как дождь, снег повышенной влажность, нагрев, агрессивные среды и др.;
 - при естественном износе оборудования (полная выработка ресурса, сильное внутреннее или внешнее загрязнение, ржавчина);
 - при возникновении повреждений из-за несоблюдения предусмотренных инструкцией условий эксплуатации (см. главу «Техника безопасности»);
 - при порче оборудования из-за скачков напряжения в электросети;
 - при попадании в оборудование посторонних предметов, например, песка, камней, насекомых, материалов или веществ, не являющихся отходами, сопровождающими применение по назначению;
 - при повреждении оборудования вследствие несоблюдения правил хранения, указанных в инструкции;
 - после попыток самостоятельного вскрытия, ремонта, внесения конструктивных изменений, несоблюдения правил смазки оборудования;

- при повреждении оборудования из-за небрежной транспортировки. Оборудование должно перевозиться в собранном виде в упаковке, предотвращающей механические или иные повреждения и защищающей от неблагоприятного воздействия окружающей среды.
8. Гарантийный ремонт частично или полностью разобранного оборудования исключен.
 9. Профилактическое обслуживание оборудования, например: чистка, промывка, смазка, в период гарантийного срока является платной услугой.
 10. Настройка, регулировка, наладка и техническое обслуживание оборудования осуществляются покупателем.
 11. По окончании срока службы рекомендуется обратиться в сервисный центр для профилактического осмотра оборудования.

Эта гарантия не распространяется на те дефекты, которые вызваны прямыми или косвенными нарушениями, невнимательностью, случайными повреждениями, неквалифицированным ремонтом, недостаточным техническим обслуживанием, а также естественным износом.

Гарантия начинается с даты продажи первому покупателю.

Если будет установлено, что дефект отсутствует или его причины не входят в объем гарантии, то клиент сам несет расходы за хранение и обратную пересылку продукта.

STALEX оставляет за собой право на изменение деталей и принадлежностей, если это будет признано целесообразным.

2

ИНСТРУКЦИИ ПО БЕЗОПАСНОСТИ

ПРОЧИТАЙТЕ ВСЕ ИНСТРУКЦИИ И ПРЕДУПРЕЖДЕНИЯ, ПРЕЖДЕ ЧЕМ ИСПОЛЬЗОВАТЬ ЭТОТ СТАНОК

ЗДРАВЫЙ СМЫСЛ И ОСТОРОЖНОСТЬ - ЭТИ ХАРАКТЕРИСТИКИ НЕЛЬЗЯ ВКЛЮЧИТЬ НИ В ОДИН ТОВАР. ПОЭТОМУ ЭТИ СВОЙСТВА ДОЛЖНЫ БЫТЬ У ОПЕРАТОРА. ПОЖАЛУЙСТА, ПОМНИТЕ:

Данный станок является станком класса «хобби», и предназначен для индивидуального (бытового) применения, т. е. по своим конструктивным особенностям и техническим характеристикам станок не предназначен для использования на производстве. Если Вы планируете эксплуатировать станок в более производственных условиях, рекомендуем проконсультироваться с представителем продавца или сервисного центра STALEX о возможностях оборудования.

1. При использовании электроинструмента, машин или оборудования необходимо всегда соблюдать основные меры предосторожности, чтобы снизить риск пожара, поражения электрическим током или физического увечья.

2. Содержите рабочую зону в чистоте. Помните, что беспорядок приводит к травмам.
3. Следите за условиями в зоне работы. Не используйте машины или силовые инструменты в сырых, влажных или плохо освещенных местах. Не подвергайте оборудование воздействию дождя, поддерживайте хорошее освещение рабочей зоны. Не используйте инструменты рядом с легковоспламеняющимися газами или жидкостями.
4. Держите детей подальше, дети не должны допускаться в рабочую зону.
5. Будьте осторожны, чтобы защититься от электрошока. Избегайте телесного контакта с заземленными поверхностями, такими как трубы, радиаторы, плиты, а также охлаждающие устройства.
6. Будьте бдительны. Никогда не управляйте приборами, если вы устали.
7. Не работайте с продуктом, если вы находитесь под воздействием алкоголя или лекарств. Внимательно читайте предупредительные надписи на рецептах, чтобы определить, может ли снизиться ваша

быстрота реакции и трезвость суждений после принятия лекарства.

8. Не надевайте свободную одежду или украшения, т.к. они могут попасть в подвижные детали.
9. Чтобы спрятать длинные волосы, носите специальные головные уборы.
10. Используйте защитные приспособления для глаз и ушей. Необходимо всегда их одевать.
11. Всегда используйте нормальную опору для ног и сохраняйте равновесие.
12. Не перегибайтесь через станок и не наклоняйтесь над ним.

Перед началом работы

1. Когда станок не используется, и прежде чем включать его в розетку, убедитесь, что выключатель стоит в положении ВЫКЛЮЧЕНО.
2. Не пытайтесь использовать неподходящие приспособления в попытке превзойти производительность станка. У дилера или производителя станка можно приобрести одобренные аксессуары.
3. Проверьте любой станок на предмет поврежденных деталей, прежде чем начать его использование, любая деталь, которая кажется поврежденной, должна быть внимательно проверена, чтобы определить, правильно ли она работает и выполняет предназначенные для нее функции.
4. Проверьте выравнивание и крепление всех подвижных деталей, сломанные детали или крепежные приспособления, а также любые другие состояния, которые могут отразиться на правильной работе. Любая поврежденная

деталь должна быть должным образом отремонтирована или заменена квалифицированным техническим работником.

5. Не используйте инструмент, если любой выключатель не выключает или работает неправильно.

Работа

1. Никогда не заставляйте инструмент или приспособление делать работу для более крупного промышленного инструмента. Он разработан для того, чтобы лучше и безопаснее выполнять ту работу и с той производительностью, для которой он предназначен.
2. Никогда не носите инструмент за силовой шнур.
3. Всегда отключайте шнур из розетки. Никогда не выдергивайте шнур из стены.
4. Всегда отключайте машину, прежде чем выключить ее из розетки.

ЕСЛИ У ВАС ИМЕЮТСЯ ВОПРОСЫ ОТНОСИТЕЛЬНО ТОГО, КАКОЕ СОСТОЯНИЕ ЯВЛЯЕТСЯ БЕЗОПАСНЫМ, А КАКОЕ ОПАСНЫМ, НЕ НАЧИНАЙТЕ РАБОТУ СО СТАНКОМ!

Инструкции по заземлению

Данный станок имеет штепсельную вилку с тремя контактами, третий контакт - это заземление. Вставляйте этот шнур только в розетку с заземлением. Не пытайтесь удалить защиту заземляющего шнура. Эксплуатация станка без заземления приведет к угрозе безопасности и снятию гарантии.

НЕ ПЫТАЙТЕСЬ КАК-ЛИБО ИЗМЕНЯТЬ ВИЛКУ, ЕСЛИ У ВАС ЕСТЬ СОМНЕНИЯ, ВЫЗОВИТЕ КВАЛИФИЦИРОВАННОГО ЭЛЕКТРИКА

3 ПОДГОТОВКА К ЭКСПЛУАТАЦИИ

STALEX

В технических характеристиках станков указаны предельные значения зон обработки, для оптимального подбора оборудования и увеличения сроков эксплуатации выбирайте станки с запасом.

Станок предназначен для эксплуатации в закрытых помещениях с температурой от 10 до 35 °C и относительной влажностью не более 80%.

Во избежание преждевременного выхода электродвигателя станка из строя и увеличе-

ния ресурса его работы необходимо: регулярно очищать электродвигатель от стружки и пыли; контролировать надежность контактов присоединенных силовых кабелей; контролировать соответствие сечения силового или удлинительного кабеля.

Распаковка и подготовка к использованию

Прежде чем распаковать, вы должны тщательно осмотреть упаковку, чтобы проверить, имеются ли на ней повреждения, и могут ли они

отразиться на машине, в этом случае, пожалуйста, свяжитесь заранее с дистрибьютором. Аккуратно распакуйте станок, проверьте различные типовые аксессуары и их количество, чтобы убедиться, что они соответствуют упаковочному листу в упаковке.

Учитывайте, что приводные ремни (плоские, клиновые, поликлиновые), используемые в конструкции станка, относятся к деталям быстроизнашивающимся, требуют контроля износа и натяжения и периодической замены. Гарантия на такие детали не распространяется. Защитные кожуха, отдельные детали из пластика и алюминия, используемые в конструкции станка, выполняют предохранительные функции. Замена по гарантии такие детали не подлежат.

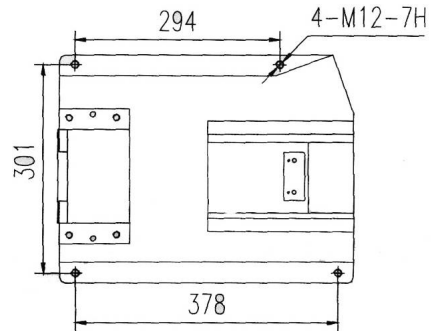
Установка станка

Станок должен устанавливаться на прочном и устойчивом верстаке достаточной высоты, так чтобы вам не приходилось сгибаться, чтобы производить нормальные операции.

Убедитесь, что место достаточно освещено, чтобы вам не пришлось работать в собственной тени.

Мы настоятельно рекомендуем, чтобы машина была крепко прикручена болтами к прочному верстаку с использованием просверленных отверстий, чтобы прочно закрепить ножки машины. Это обеспечит достаточную устойчивость и соответственно дополнительную безопасность.

Чтобы сделать это, сначала просверлите четыре сквозных отверстия диаметром M12 в рабочей поверхности, на расстоянии, показанном на рисунке ниже, а затем используйте болты M12 соответствующей длины, а также плоские шайбы (не включены в комплект поставки).



4 ИНСТРУКЦИИ ПО ЭКСПЛУАТАЦИИ

Применение

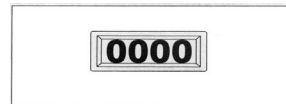
Этот фрезерно-сверлильный станок предназначен для фрезерования, сверления, а также нарезания резьбы, он может широко применяться в различных местах. Станок имеет прекрасный внешний вид, широкий диапазон скоростей и отличается простотой использования.

Он разработан для использования при фрезеровании, сверлении, нарезании резьбы, развертывании, фрезеровании плоскости, по металлу и для других материалов.

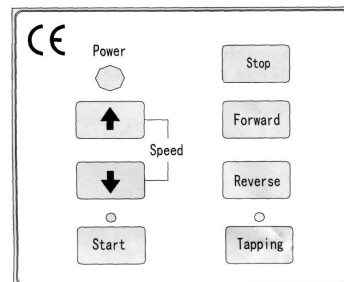
Работа

1. Прежде чем начать использовать этот станок, оператор должен внимательно изучить инструкции, чтобы ознакомиться с конструкцией машины, ее различными управляющими функциями, а также системами приводов.
2. Этот станок использует сенсорные клавиши (см. рабочую панель ниже). Чтобы

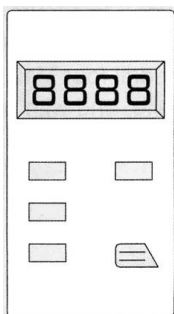
получить информацию по последовательным рабочим стадиям, обращайтесь к блок-схеме.



Цифровая индикация частоты вращения шпинделя



Панель управления

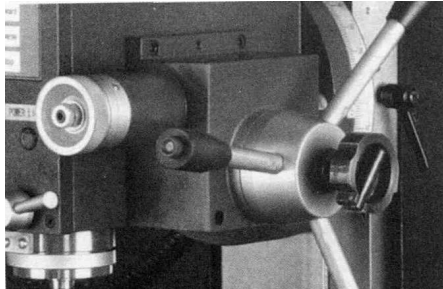


**Цифровая индикация
глубины сверления**

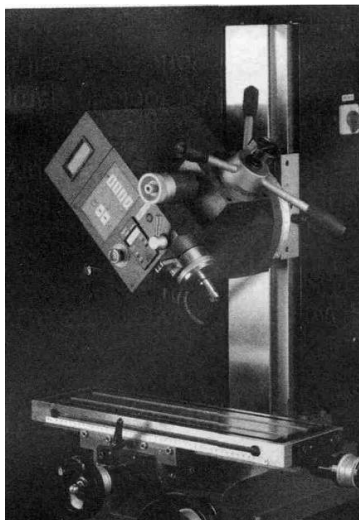
Стадии рабочего процесса.

1. Вставьте электрическую вилку в ее розетку. Поверните выключатель питания (влево) на положение «I», должен загореться индикатор питания (зеленый, на панели управления).
2. Освободите Кнопку аварийной остановки, повернув круглую головку выключателя, показатель скорости шпинделя должен показывать '0000'.
3. Нажмите кнопку «Старт» на сенсорной панели, должен загореться индикатор над кнопкой «Старт», показатель скорости шпинделя должен показывать «0100 ВПЕРЕД». Замечание: «0100» - это самая низкая скорость для этого станка.
4. Нажмите кнопку «Вверх», чтобы увеличить скорость, нажмите «Вниз», чтобы снизить скорость.
5. Нажмите кнопку «Стоп», и шпиндель остановится, если опять нажать кнопку «Старт», то шпиндель начнет автоматически вращаться с последней установленной скоростью.
6. Нажмите кнопку «Резьба», загорится индикатор над кнопкой «Резьба». Это означает, что станок теперь перешел в режим «Резьбонарезания», и кнопки реверса («Вперед» и «Назад») работать не будут.
7. Нарезание отверстий: самая высокая скорость в режиме «Резьбонарезание» составляет 500 оборотов в минуту. Нажмите кнопку на конце рукоятки, чтобы двигаться «вперед», затем нажмите еще раз, чтобы перейти «назад».

8. Функция тонкой подачи: Когда малый ручной фиксирующий маховик (А) заблокирован, контрольная рукоятка (В) не может быть использована. Поверните ручной маховичок тонкой подачи (С), чтобы шпиндель немного сменил положение.



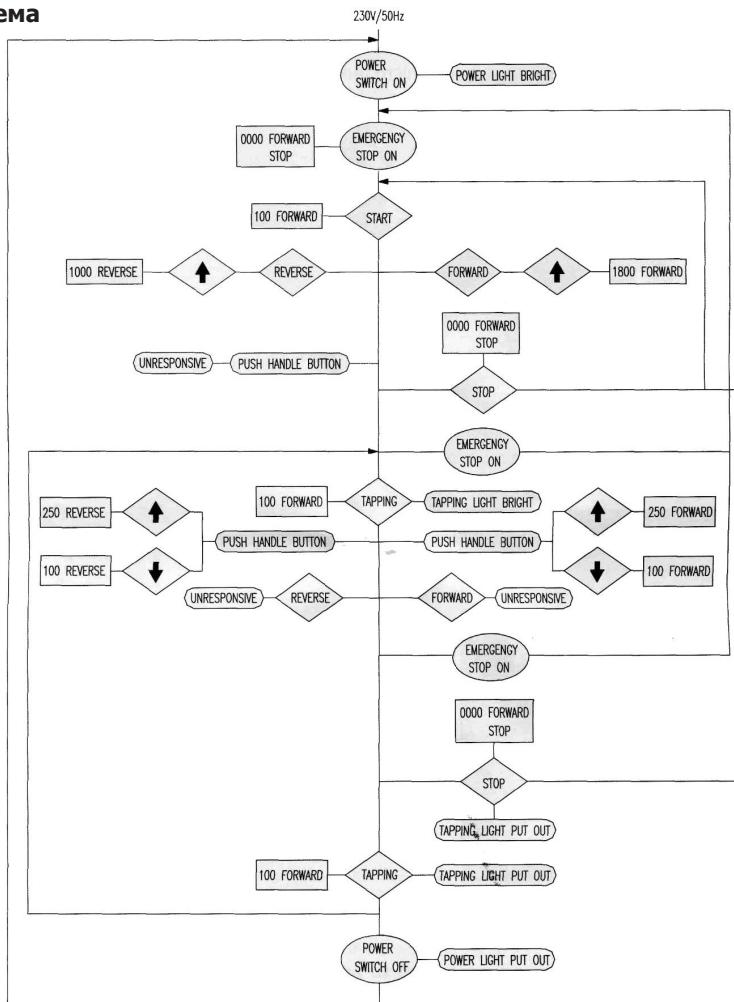
9. Фрезерный станок имеет большой диапазон применений: он может использоваться для углового фрезерования и горизонтального фрезерования (прежде чем двигать переднюю бабку, необходимо ослабить винт с головкой под торцевой ключ с правой стороны, затем ослабить две гайки, чтобы наклонить). Если вам необходимы дополнительные аксессуары для рабочей поверхности, см. рисунки ниже.



Замечание:

После использования поверните выключатель питания в положение «0» и выньте вилку из розетки.

Блок-схема



Дополнительные принадлежности

Артикул	Описание
	SMD-3, автоматическая подача по оси X
	SMD-3, закрытая подставка
	SMD-3, поворотные тиски 80x100 мм
	SMD-3, комплект прихватов для Т-образного паза 12 мм
	SMD-3, набор цанг Мк-3 Ø4, 6, 8, 10, 12, 14, 16 мм
	SMD-3, набор концевых фрез из быстрорежущей стали 4, 6, 8, 10, 12, 14, 16 мм

Спецификация

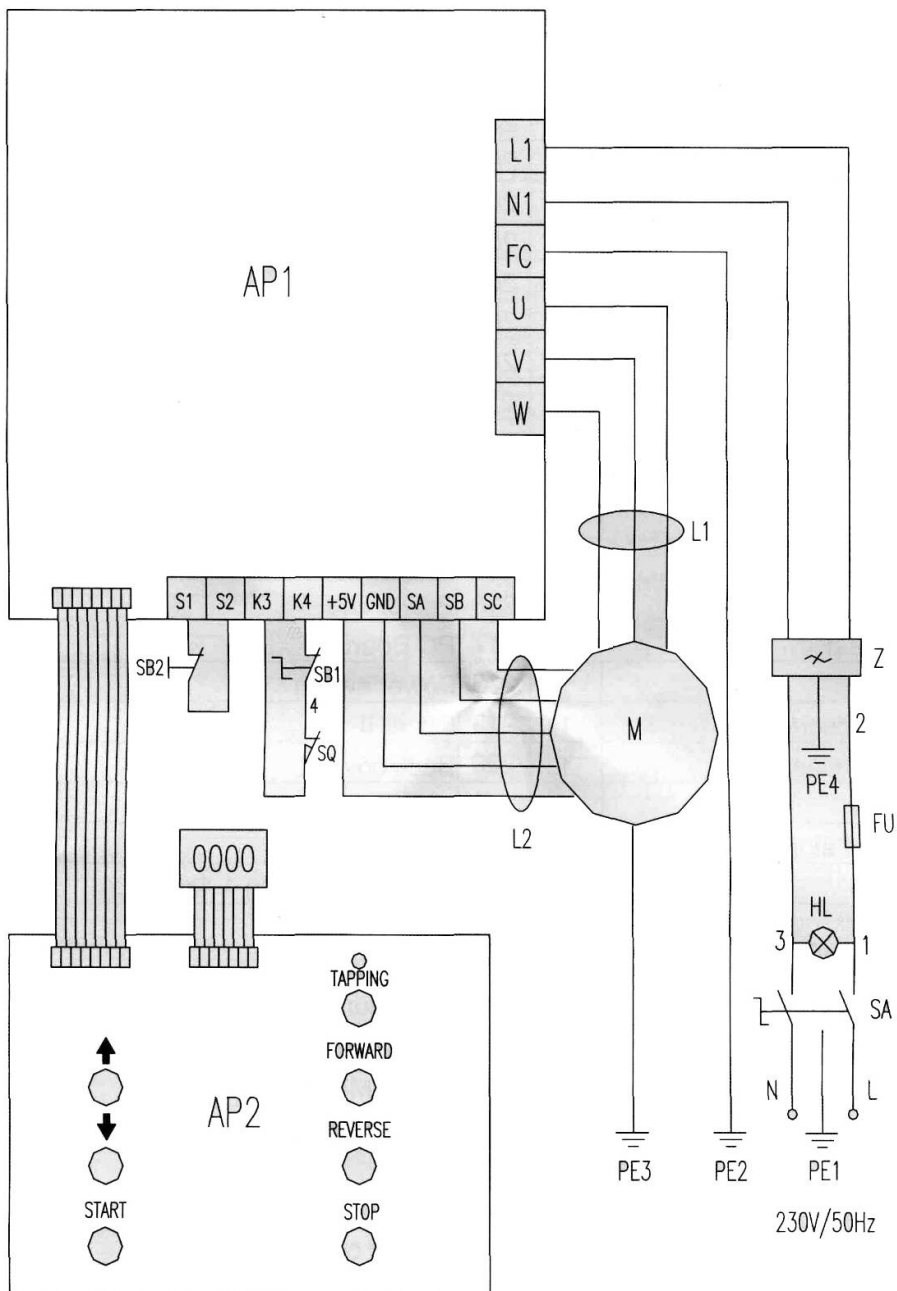
№	Наименование	Кол-во	№	Наименование	Кол-во
1.	Оправка сверлильного патрона	1	43.	Винт М5х16	21
2.	Шпindelь	1	44.	Шкив шпинделя	1
3.	Сальник I	1	45.	Фиксирующий болт	1
4.	Конусный подшипник	1	46.	Штифт 3х18	1
5.	Сальник II	1	47.	Винт М10х16	1
6.	Гайка М5	2	48.	Винт 4х6	6
7.	Винт М3х8	4	49.	Крышка	1
8.	Кронштейн	1	50.	Защитное стекло	1
9.	Винт с квадратной головкой	1	51.	Дисплей частоты вращения	1
10.	Стакан шпинделя	1	52.	Крышка шпиндельной коробки	1
11.	Прокладка ограничительная	1	53.	Винт М6х40	4
12.	Подшипник 8106	1	54.	Пылезащитная крышка шпинделя I	1
13.	Маслоотражатель II	1	55.	Винт М4х10	4
14.	Подшипник 80106	1	56.	Пылезащитная крышка II	1
15.	Маслоотражатель I	1	57.	Ремень	1
16.	Гайка кольцевая М27х1,5	2	58.	Винт М6х16	1
17.	Втулка II	1	59.	Штифт 3х10	1
18.	Втулка I	1	60.	Прокладка	1
19.	Прокладка	1	61.	Шкив двигателя	1
20.	Зажимной болт	1	62.	Винт М6х20	4
21.	Штифт 3х8	3	63.	Шайба 6	4
22.	Винт М3х8	4	64.	Гайка М5	1
23.	Передняя панель	1	65.	Болт М5х25	1
24.	Винт М4х16	7	66.	Опора двигателя	1
25.	Лампа индикации	1	67.	Шпонка 5х25	1
26.	Кнопка аварийной остановки	1	68.	Двигатель	1
27.	Индикаторная панель	1	69.	Винт М5х20	8
28.	Плата	1	70.	Винт М4х35	2
29.	Электронный дисплей	1	71.	Задняя панель	1
30.	Рукоятка	1	72.	Направляющая втулка	2
31.	Винт М3х10	2	73.	Опорное кольцо	1
32.	Штифт ориентировки шпинделя	1	74.	Пружина 1х6х20	6
33.	Коробка шпинделя	1	75.	Вертикальный ползун	1
34.	Левая опора	1	76.	Клин	1
35.	Разжимное кольцо 16	1	77.	Регулировочный винт	1
36.	Крышка пружины	1	78.	Ориентирующая опора	1
37.	Пружина часового типа	1	79.	Шпонка 4х12	1
38.	Винт М4х12	10	80.	Пружина 0,7х4,7х25	1
39.	Разжимное кольцо 35	1	81.	Крышка	1
40.	Разжимное кольцо 65	1	82.	Винт М4х10	3
41.	Подшипник 80107	1	83.	Центрирующая опора	1
42.	Фланец	1	84.	Винт М6х8	1

№	Наименование	Кол-во	№	Наименование	Кол-во
85.	Штифт	1	129.	Дистанционная втулка червяка	1
86.	Клиновой штифт	1	130.	Фланец червяка	1
87.	Зажимная рукоятка в сборе	3	131.	Маховик червяка	1
88.	Шпонка 3x10	1	132.	Шайба 8	1
89.	Шпилька	4	133.	Гайка М8	1
90.	Табличка	1	134.	Закрытая гайка М8	3
91.	Регулировочный винт	1	135.	Шпонка 4x10	1
92.	Угловая шкала	1	136.	Винт М5x12	5
93.	Шпонка 5x20	2	137.	Правая опора I	1
94.	Т-образный винт	2	138.	Шпонка 6x8	3
95.	Шайба 10	2	139.	Ось	1
96.	Гайка М10	2	140.	Поддон шпиндельной коробки	1
97.	Пружинное кольцо 20	3	141.	Винт М4x10	4
98.	Шестерня	1	142.	А) ВинтМ8x75	3
99.	Фланец	1	143.	А) Рукоятка	3
100.	Винт М4x16	3	144.	Гайка М8	5
101.	Шайба I	1	145.	А) Маховик	1
102.	Направляющая в сборе	1	146.	Нониус	3
103.	Корпус редуктора	1	147.	Кольцо	1
104.	Подшипник 8101	2	148.	Подшипник 51101	8
105.	Фланец редуктора	1	149.	Фланец	1
106.	Винт М4x10	6	150.	Основание	1
107.	Пресс-масленка 6	7	151.	Поперечная планка	1
108.	Винт М6x20	1	152.	Указатель	3
109.	Винт М5x16	2	153.	Шайба 8	2
110.	Винт М5x20	2	154.	Шпонка 4x16	3
111.	Фланец редуктора II	1	155.	Вал	1
112.	Стержень	3	156.	Регулировочный болт	1
113.	Пружина 0,7x6x25	3	157.	Гайка М12	4
114.	Рукоятка в сборе	3	158.	Штифт 3x20	4
115.	Кольцо 4	3	159.	Винт М6x25	8
116.	Фланец рукояток	1	160.	Гайка М6	8
117.	Магнит	1	161.	Втулка	1
118.	Шпонка 3x14	1	162.	Шестерня	1
119.	Складывающаяся рукоятка	1	163.	Шайба	1
120.	Рукоятка редуктора	1	164.	Винт М5x14	1
121.	Фиксирующий штифт	1	165.	Продольная планка	1
122.	Стальные шарики 8	3	166.	Продольный вал	1
123.	Дистанционное кольцо	1	167.	Пружинное кольцо 12	1
124.	Винт М3x6	2	168.	Шайба	1
125.	Переключатель	1	169.	Гайка поперечного хода	1
126.	Датчик угла поворота	1	170.	Винт поперечных	1
127.	Винт М3x6	1	171.	Палец	1
128.	Червяк	1	172.	Винт М6x6	1

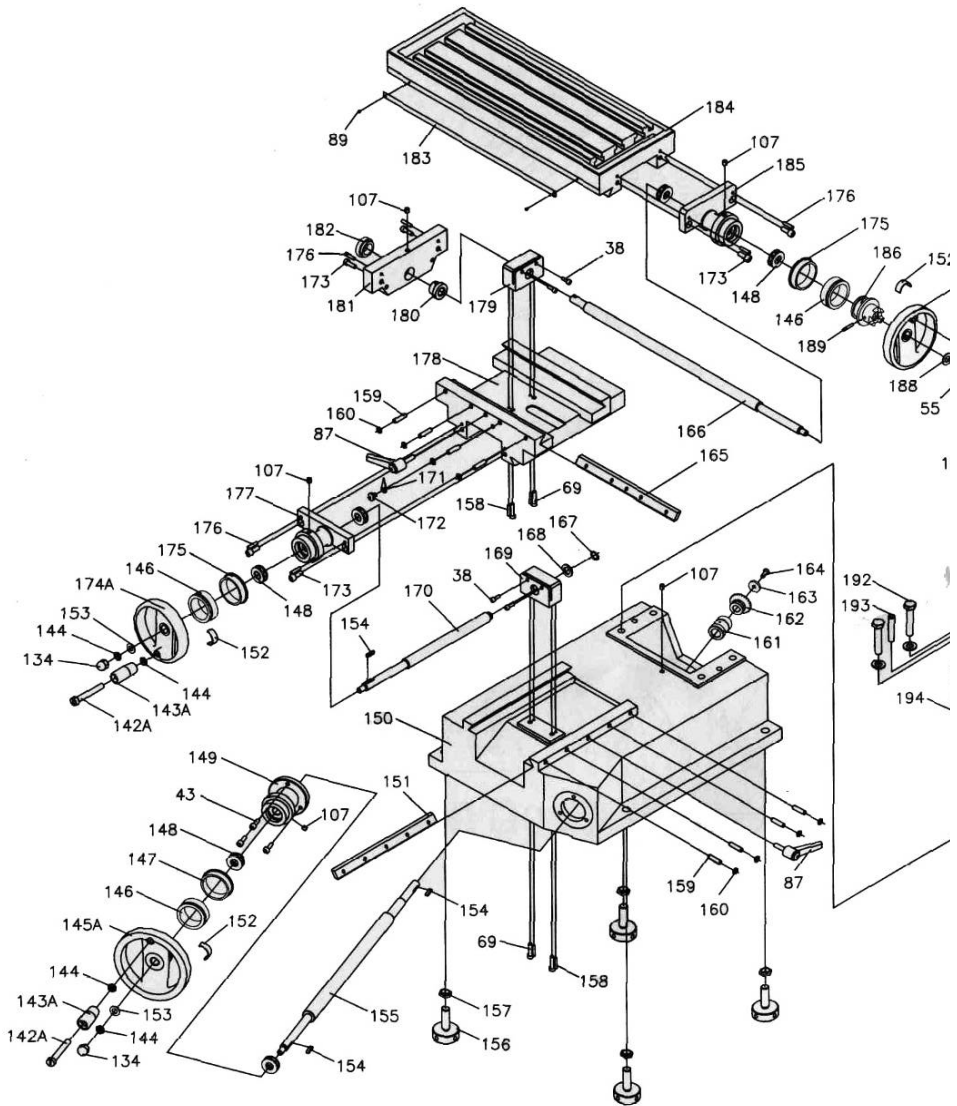
№	Наименование	Кол-во	№	Наименование	Кол-во
173.	Винт М6х16	6	217.	Монтажная плата	1
174.	Маховик	1	218.	Выключатель	1
175.	Кольцо	2	219.	Крышка II	1
176.	Штифт 4x20	14	220.	Задняя крышка	1
177.	Опора подшипника	1	221.	Крышка I	1
178.	Седло	1	222.	Винт М4х5	10
179.	Гайка продольного хода	1	*265.	Пружина 1,4х8,2х24	1
180.	Опора подшипника	1	*266.	Винт М2х10	2
181.	Левая опора	1	*267.	Микропереключатель	1
182.	Ограничитель опоры	1	*268.	Изолирующая шайба 20х27	1
183.	Планка	1	*269.	Опорная плата	1
184.	Рабочий стол	1	*270.	Винт М4х10	3
185.	Опора продольного подшипника	1	*271.	Магнитный блок	1
186.	Муфта продольного перемещения	1	*272.	Блок	1
187.	А) Маховик	1	*273.	Винт М4х10	1
188.	Шайба	1	*274.	Защитная крышка	1
189.	Шпонка 4х28	1	*275.	Поворотный штифт	1
190.	Винт М10х50	1	*276.	Круглая шпонка 3х8	1
191.	Вертикальные направляющие	1	*277.	Крышка	1
192.	Болт М10х50	4	*278.	Прокладка	1
193.	Штифт 6х40	2			
194.	Шайба 10	4			
195.	Шайба	1			
196.	Регулировочная шайба М16х1,5	2			
197.	Шпонка 4х20	1			
198.	Крышка суппорта II	1			
199.	Подшипниковая опора	1			
200.	Винт М8х20	4			
201.	Штифт 6х30	4			
202.	Подшипник 80101	1			
203.	Опора	1			
204.	Крышка суппорта I	1			
205.	Гайка вертикального винта	1			
206.	Вертикальный винт	1			
207.	Трубка кабеля	4			
208.	Трубка	2			
209.	Опора	1			
210.	Штифт 4х26	1			
211.	Ограничительная втулка	1			
212.	Набор винтов М5х8	1			
213.	Шестерня	1			
214.	Шайба 5	4			
215.	Винт М5х8	2			
216.	Кабель	1			

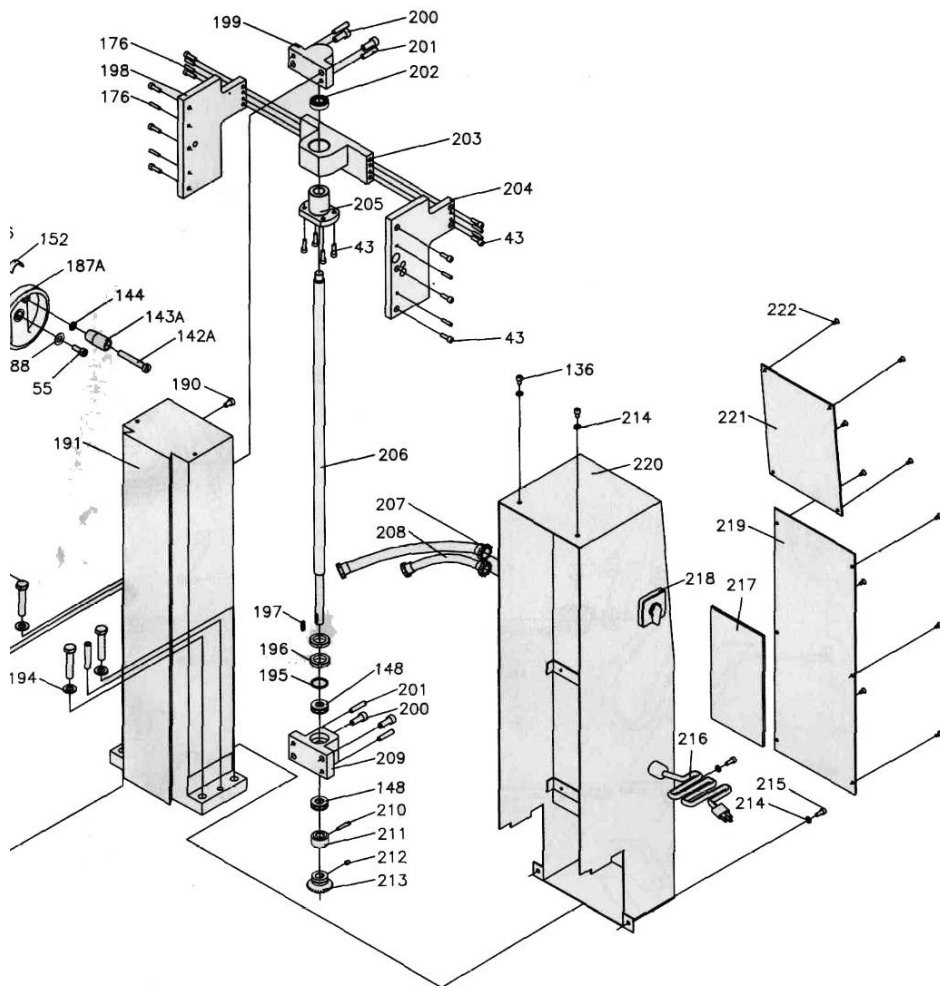
Примечание: позиции, отмеченные «*» используются для защитного экрана сверлильного патрона (являются опцией).

Электрическая схема 220В

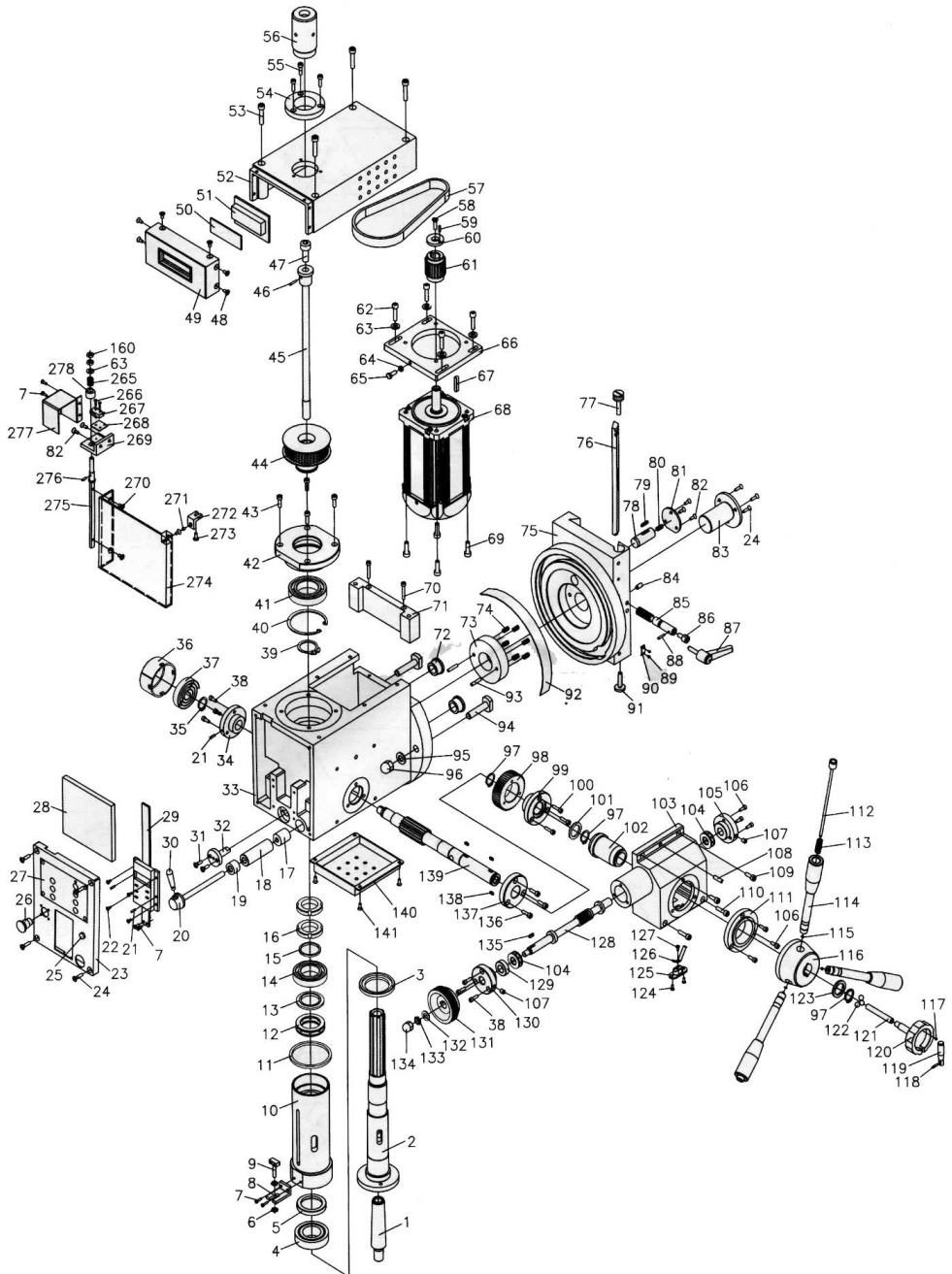


Деталировка станка





Деталировка станка



Импортер:
ООО «Вед Трейд»
Юр. адрес: 107023, г. Москва, Медовый пер., д. 5, стр. 5

Дистрибьютор:
ООО «ВРС»
Юр. адрес: 129329, г. Москва, ул. Вересковая, д. 10, комната 6