

STALEX

Инструкция по эксплуатации



STALEX SMD-X1

Фрезерно-сверлильный станок
для индивидуального применения

Уважаемый покупатель

Большое спасибо за доверие, которое Вы оказали нам, купив наш станок. Эта инструкция разработана для владельцев фрезерно-сверлильного станка по металлу модели SMD-X1 с целью обеспечения надежного пуска в работу и эксплуатации станка, а также его технического обслуживания. Обратите, пожалуйста, внимание на информацию этой инструкции по эксплуатации и прилагаемых докумен-

тов. Полностью прочитайте эту инструкцию, особенно указания по технике безопасности, прежде чем Вы смонтируете станок, запустите его в эксплуатацию или будете проводить работы по техническому обслуживанию. Для достижения максимального срока службы и производительности Вашего станка тщательно следуйте, пожалуйста, нашим указаниям.

Примечание

Спецификация данной инструкции является общей информацией. Производитель оставляет за собой право на изменение конструкции и комплектации оборудования без уведомления потребителя.

Настройка, регулировка, наладка и техническое обслуживание оборудования осуществляются покупателем.

Технические характеристики

Модель	STALEX SMD-3
Макс. диаметр сверления Ст.3, мм	13
Макс. диаметр резьбы Ст.3	M6
Макс. диаметр торцевой фрезы, мм	30
Макс диаметр концевой фрезы, мм	13
Частота вращения шпинделя, об/мин	100-2500
Конус шпинделя	MK-3
Ход фрезерной головки, мм	180
Зажимная тяга	M10
Наклон стойки	45° влево/45° вправо
Расстояние шпиндель-стойка, мм	170
Расстояние шпиндель-стол, мм	280
Размер стола по оси X и Y, мм	385 × 100
Ход стола по оси X и Y, мм	220 × 100
T-образный паз, 3, мм	12
Выходная мощность, кВт	0,5/S1 100%
Потребляемая мощность, кВт	0,75/S6 40%
Габаритные размеры, мм	520 × 500 × 760
Вес, кг	50

Описание

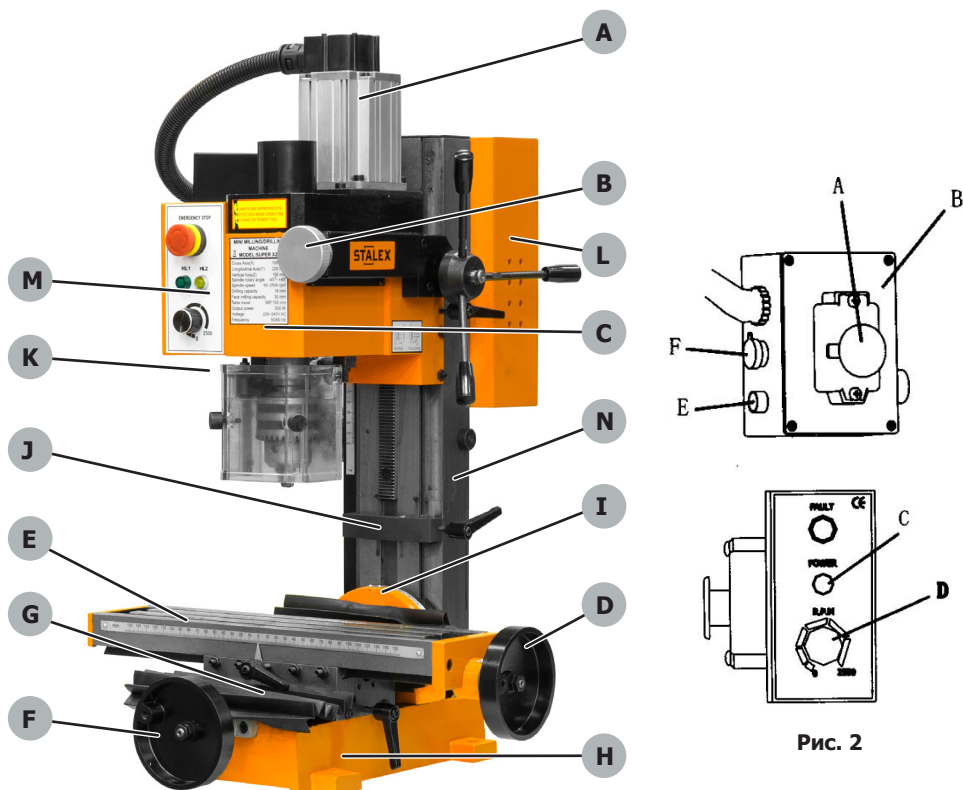


Рис. 2

- A Безщеточный двигатель
- B Маховик микроподачи
- C Фрезерная головка
- D Маховик продольного перемещения стола
- E Рабочий стол
- F Маховик поперечного перемещения стола
- G Крестовый стол
- H Станина
- I Соединительный кронштейн
- J Ограничительный упор
- K Разгрузочный механизм
- L Короб элестросхемы

- M Пульт управления
- N Стойка

Рис. 2

- A Аварийный выключатель
- B Корпус блока управления
- C Лампа-индикатор
- D Рукоятка изменения частоты вращения
- E Предохранитель
- F Разъем для подключения индикации частоты вращения

1 ГАРАНТИЙНЫЕ ОБЯЗАТЕЛЬСТВА



Компания STALEX стремится к тому, чтобы ее продукты отвечали высоким требованиям клиентов по качеству и стойкости.

STALEX гарантирует владельцу, что каждый продукт не имеет дефектов материалов и дефектов обработки, а именно:

Гарантия STALEX в соответствии с нижеперечисленными гарантийными обязательствами.

1. Гарантийный срок 1 (один) год со дня продажи. Днем продажи является дата оформления товарно-транспортных документов и/или дата заполнения Гарантийного талона.
 2. Гарантийный, а также негарантийный и послегарантийный ремонт производится только в сервисных центрах, указанных в гарантийном талоне, или авторизованных сервисных центрах.
 3. После полной выработки ресурса оборудования рекомендуется сдать его в сервис-центр для последующей утилизации.
 4. Гарантия распространяется только на производственные дефекты, выявленные в процессе эксплуатации оборудования в период гарантийного срока.
 5. В гарантийный ремонт принимается оборудование при обязательном наличии правильно оформленных документов: гарантийного талона, согласованного с сервис-центром образца с указанием заводского номера, даты продажи, штампом торговой организации и подписью покупателя, а также при наличии кассового чека, свидетельствующего о покупке.
 6. Гарантия не распространяется на:
 - сменные принадлежности (аксессуары), например: сверла, буры; сверлильные и токарные патроны всех типов и кулачки и цанги к ним; подошвы шлифовальных машин и т.п.
 - быстроизнашиваемые детали, например: угольные щетки, приводные ремни, защитные кожухи, направляющие и подающие резиновые ролики, подшипники, зубчатые ремни и колеса и прочее. Их замена является платной услугой;
 7. Гарантийный ремонт не осуществляется в следующих случаях:
 - оборудование STALEX со стертым полностью или частично заводским номером;
 - шнуры питания, в случае поврежденной изоляции замена шнура питания обязательна.
7. Гарантийный ремонт не осуществляется в следующих случаях:
 - при использовании оборудования не по назначению, указанному в инструкции по эксплуатации;
 - при механических повреждениях оборудования;
 - при возникновении недостатков из-за действий третьих лиц, обстоятельств непреодолимой силы, а также неблагоприятных атмосферных или иных внешних воздействий на оборудование, таких как дождь, снег повышенной влажность, нагрев, агрессивные среды и др.;
 - при естественном износе оборудования (полная выработка ресурса, сильное внутреннее или внешнее загрязнение, ржавчина);
 - при возникновении повреждений из-за несоблюдения предусмотренных инструкцией условий эксплуатации (см. главу «Техника безопасности»);
 - при порче оборудования из-за скачков напряжения в электросети;
 - при попадании в оборудование посторонних предметов, например, песка, камней, насекомых, материалов или веществ, не являющихся отходами, сопровождающими применение по назначению;
 - при повреждении оборудования вследствие несоблюдения правил хранения, указанных в инструкции;
 - после попыток самостоятельного вскрытия, ремонта, внесения конструктивных изменений, несоблюдения правил смазки оборудования;

- при повреждении оборудования из-за небрежной транспортировки. Оборудование должно перевозиться в собранном виде в упаковке, предотвращающей механические или иные повреждения и защищающей от неблагоприятного воздействия окружающей среды.
8. Гарантийный ремонт частично или полностью разобранного оборудования исключен.
 9. Профилактическое обслуживание оборудования, например: чистка, промывка, смазка, в период гарантийного срока является платной услугой.
 10. Настройка, регулировка, наладка и техническое обслуживание оборудования осуществляются покупателем.
 11. По окончании срока службы рекомендуется обратиться в сервисный центр для профилактического осмотра оборудования.

Эта гарантия не распространяется на те дефекты, которые вызваны прямыми или косвенными нарушениями, невнимательностью, случайными повреждениями, неквалифицированным ремонтом, недостаточным техническим обслуживанием, а также естественным износом.

Гарантия начинается с даты продажи первому покупателю.

Если будет установлено, что дефект отсутствует или его причины не входят в объем гарантии, то клиент сам несет расходы за хранение и обратную пересылку продукта.

STALEX оставляет за собой право на изменение деталей и принадлежностей, если это будет признано целесообразным.

2 ИНСТРУКЦИИ ПО БЕЗОПАСНОСТИ

Данный станок предназначен исключительно для фрезерования и сверления дерева, расщепляемых пластмасс и металлов.

Обработка других материалов является недопустимой или в особых случаях может производиться после консультации с производителем станка.

Запрещается обрабатывать магний -высокая опасность возгорания!

Применение по назначению включает в себя также соблюдение инструкций по эксплуатации и техническому обслуживанию, предоставленных изготовителем.

Станок разрешается обслуживать лицам, которые ознакомлены с его работой и техническим обслуживанием и предупреждены о возможных опасностях.

Необходимо соблюдать также установленный законом возраст.

Разрешается эксплуатировать станок только в полностью рабочем техническом состоянии.

Наряду с указаниями по технике безопасности, содержащимися в инструкции по эксплуатации, и особыми предписаниями Вашей страны

необходимо принимать во внимание общепринятые технические правила работы на металло- и деревообрабатывающих станках.

Каждое отклоняющееся от этих правил использование рассматривается как неправильное применение и изготовитель не несет ответственности за повреждения, происшедшие в результате этого. Ответственность несет только пользователь.

Общие указания по технике безопасности

1. Металлообрабатывающие станки при неквалифицированном обращении представляют определенную опасность. Поэтому для безопасной работы необходимо соблюдение имеющихся предписаний по технике безопасности и нижеследующих указаний.
2. Прочитайте и изучите полностью инструкцию по эксплуатации, прежде чем Вы начнете монтаж станка и работу на нем.
3. Храните инструкцию по эксплуатации, защищая ее от грязи и влаги, рядом со станком и передавайте ее дальше новому владельцу станка.

4. На станке не разрешается проводить какие-либо изменения, дополнения и перестроения.
5. Ежедневно перед включением станка проверяйте безупречную работу и наличие необходимых защитных приспособлений.
6. Необходимо сообщать об обнаруженных недостатках на станке или защитных приспособлениях и устранять их с привлечением уполномоченных для этого работников.
7. В таких случаях не проводите на станке никаких работ, обезопасьте станок посредством вытягивания сетевого штекера.
8. Для защиты длинных волос необходимо надевать головной убор или косынку.
9. Работайте в плотно прилегающей одежде. Снимайте украшения, кольца и наручные часы.
10. Носите защитную обувь, ни в коем случае не работайте прогулочной обуви.
11. Используйте требуемые нормами личные защитные приспособления.
12. При работе на станке не надевать перчатки.
13. Станок должен быть установлен так, чтобы было достаточно места для его обслуживания и подачи заготовок.
14. Следите за хорошим освещением.
15. Следите за тем, чтобы станок устойчиво стоял на твердом и ровном основании.
16. Следите за тем, чтобы электрическая проводка не мешала рабочему процессу, и чтобы об нее нельзя было споткнуться.
17. Содержите рабочее место свободным от мешающих заготовок и прочих предметов.
18. Никогда не пытайтесь схватиться за подвижные элементы станка во время его работы.
19. Будьте внимательны и сконцентрированы. Серьезно относитесь к работе.
20. Никогда не работайте на станке под воздействием психотропных средств, таких как алкоголь и наркотики. Принимайте во внимание, что медикаменты также могут оказывать вредное воздействие на Ваше состояние.
21. Никогда не пытайтесь схватиться за подвижные элементы станка во время его работы.
22. Не оставляйте без присмотра работающий станок.
23. Перед уходом с рабочего места отключите станок.
24. Удаляйте детей и посторонних лиц с рабочего места.
25. Не используйте станок поблизости от мест хранения горючих жидкостей и газов.
26. Принимайте во внимание возможности сообщения о пожаре и борьбе с огнем, например, с помощью расположенных на пожарных щитах огнетушителей.
27. Не применяйте станок во влажных помещениях и не подвергайте его воздействию дождя.
28. Используйте для работы только хорошо заточенные инструменты.
29. Никогда не эксплуатируйте станок с открытым защитным экраном и кожухом ременной передачи.
30. Перед началом работы удалите из патрона ключ и иные инструменты.
31. Соблюдайте минимальные и максимальные размеры заготовки.
32. Удаляйте стружку и заготовки только при остановленном станке.
33. Не становитесь на станок.
34. Работы на электрическом оборудовании станка разрешается проводить только квалифицированным электрикам.
35. Немедленно заменяйте поврежденный сетевой кабель.
36. Сохраняйте безопасное расстояние между Вашими пальцами и вращающимся инструментом и стружкой.
37. Обезопасьте заготовку от прокручивания вместе со сверлом.
38. Используйте зажимы, тиски или иные вспомогательные устройства для фиксации заготовки.
39. Никогда не пытайтесь удержать заготовку только руками.
40. Всегда прикручивайте тиски к столу.
41. Никогда не работайте на весу (свободно удерживаемая заготовка без опоры о стол).
42. Регулируйте фрезерную головку только при выключенном станке.

43. Если центр тяжести заготовки расположен за пределами стола, прочно закрепите заготовку на столе или используйте роликовый упор.
44. Перед обработкой убедитесь, что заготовка надежно закреплена.
45. Удаляйте стружку с помощью специального крюка только при выключенном станке.
46. Не притормаживайте затяжной патрон или инструменты руками.
47. Производите измерительные и регулировочные работы только при выключенном станке.
48. Производите работы по переналадке и регулировке только при выключенном станке и нажатом аварийном выключателе.
49. Работы по переоснащению, регулировке и очистке станка производить только при полной остановке станка и при вытаскированном сетевом штекере.
50. Не используйте инструменты с проволочными щетками, фрезы, режущие диски и шлифовальные диски на этом станке.
51. Внимание, летящие элементы при установке возвратной пружины. Точно следуйте указаниям в разделе 6.5.

Остаточные опасности

52. Даже при использовании станка в соответствии с инструкциями имеются следующие остаточные опасности:
53. Опасность травмы вследствие вращающегося патрона и инструментов.
54. Опасность из-за разлетающейся горячей стружки.
55. Подвержение опасности из-за шума и пыли.
56. Обязательно надевать средства индивидуальной защиты, такие как защитные очки и наушники.
57. Подвержение опасности поражения электрическим током при неправильной прокладке кабеля.

3 ПОДГОТОВКА К ЭКСПЛУАТАЦИИ

Настройка, регулировка, наладка и техническое обслуживание оборудования осуществляются покупателем.

В технических характеристиках станков указаны предельные значения зон обработки, для оптимального подбора оборудования и увеличения сроков эксплуатации выбирайте станки с запасом.

Станок предназначен для эксплуатации в закрытых помещениях с температурой от 10 до 35 °C и относительной влажностью не более 80%.

Во избежание преждевременного выхода электродвигателя станка из строя и увеличения ресурса его работы необходимо: регулярно очищать электродвигатель от стружки и пыли; контролировать надежность контактов присоединенных силовых кабелей; контролировать соответствие сечения силового или удлинительного кабеля.

Уровень шума

Уровень мощности звука (согласно EN 11202): Холостой ход максимальное число оборотов 70-75 дБ (А)

Приведенные значения относятся к уровню испускания шума и не являются необходимым уровнем для безопасной работы.

Эта информация пригодна для того, чтобы дать возможность пользователю станка лучше оценить подвержение опасности и возможные риски.

Транспортировка

Допустимая температура окружающей среды при хранении и транспортировке -20 +40 °C

Дайте станку прогреться в течение 8 часов в теплом помещении, если он находился на холоде. Не включайте станок.

По соображениям транспортной упаковки станок не собран полностью и узлы, и элементы установлены в транспортном положении.

Если Вы при распаковке обнаружили повреждения вследствие транспортировки, немедленно сообщите об этом Вашему продавцу, не запускайте станок в работу!

Утилизируйте, пожалуйста, упаковку в соответствии с требованиями охраны окружающей среды.

Установка

Удалите защитную транспортную смазку с помощью мягких растворителей.

Не включайте станок, если Вы не выполнили все необходимые действия по подготовке станка к работе.

Станок предназначен для работы в закрытых помещениях.

Станок должен устанавливаться на подготовленной ровной поверхности на подставке или верстаке способных выдержать его вес и закреплен винтами.

Избегайте размещать станок в зоне прямых солнечных лучей, повышенной влажности и пыли.

Просверлите 4 отверстия на рабочем столе в том месте, где Вы планируете разместить станок. Расстояния между отверстиями 180 x 226 мм (Рис. 1)

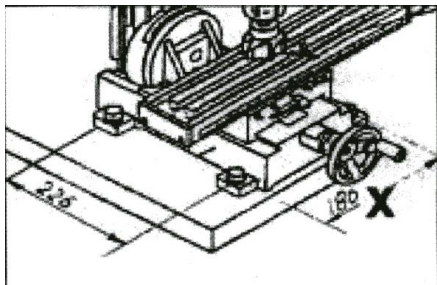


Рис. 1

ВНИМАНИЕ: При выборе места расположения учитывайте величину возможного перемещения рабочего стола по осям X и Y. А также выступающие габариты маховиков перемещения по этим координатам.

Закрепите станок 4-мя болтами M10.

Удостоверьтесь, что станок стоит устойчиво и не может опрокинуться!

Подключение к электрической сети

Подсоединение к сети со стороны клиента, а также применяемые силовые кабели должны соответствовать предписаниям. Напряжение и частота тока в сети должны соответствовать параметрам, указанным на фирменной табличке станка.

Установленное изготовителем защитное устройство должно быть рассчитано на 5А.

Применяйте для подсоединения только силовые кабели с обозначением H07RN-F.

Рекомендуемое сечение силового провода в зависимости от его длины и силы тока.

Сила тока	3А	6А	10А	13А
Длина провода	сечение, мм ²			
7,5 м	0,75	0,75	1,0	1,25
15 м	0,75	0,75	1,0	1,5
22,5 м	0,75	0,75	1,0	1,5
30 м	0,75	0,75	1,25	1,5
45,5 м	0,75	1,25	1,5	2,5

Подключение и ремонт электрического оборудования разрешается проводить только квалифицированным электрикам.

Первичная смазка

Перед первым пуском в эксплуатацию станка необходимо смазать все места смазки.

При несоблюдении этого требования возможны значительные повреждения!

(См. Смазка, Глава 8)

Подготовка станка к работе

Установка оправки в шпинделе

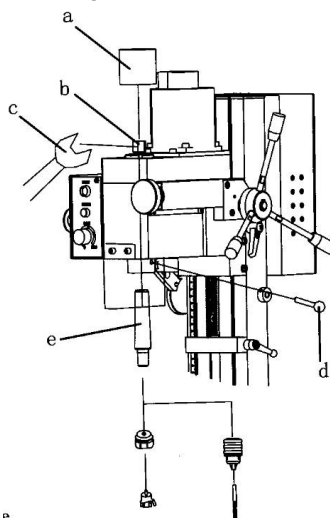


Рис. 2

1. Отключите станок от сети во избежание случайного включения.
2. Снимите защитную крышку (а)
3. Протрите конус пиноли станка и оправки.
4. Вставьте оправку (е) в шпиндель станка.

5. Вставьте фиксирующий штифт (d) с правой стороны пиноли
6. Используя ключ на 14 (c) затяните зажимной тягой (b) по часовой стрелке до упора оправку (e) в шпиндель.
7. Извлеките фиксирующий штифт (d)
8. Установите Защитную крышку (a)

Извлечение оправки из шпинделя

1. Отключите станок от сети во избежание случайного включения.
2. Снимите защитную крышку (a)
3. Вставьте фиксирующий штифт (d) с правой стороны пиноли
4. Используя ключ на 14 (c) выкрутите против часовой стрелки на 2-3 оборота зажимную тягу (b).
5. Легким ударом молотка через пластмассовую проставку стукните по зажимной тяге, так, чтобы оправка (e) вышла из зацепления, выкрутите оправку полностью.
6. Нанесите тонкий слой масла на поверхность конуса для сохранности.
7. Установите Защитную крышку (a)

ВНИМАНИЕ:

Для Вашей безопасности все работы должны выполняться на выключенном станке.

Регулировка хода головки

Используйте ограничительный упор для контроля перемещения фрезерной головки

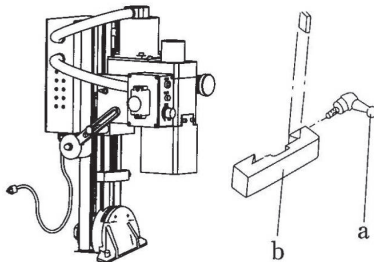


Рис. 3

1. Ослабьте рукоятку (a) на ограничительном блоке (b).
2. Отрегулируйте требуемое положение ограничительного блока (b).
3. Затяните рукоятку.
4. Текущее перемещение будет отражаться на линейке стойки.

Регулировка угла наклона стойки

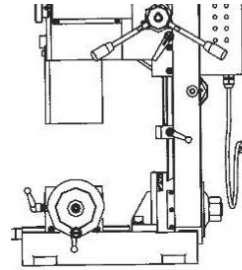


Рис. 4

1. Отключите станок от сети во избежание случайного включения.
2. Придерживайте руками стойку во избежание ее падения.
3. Ослабьте контргайку (a) с помощью удлиненного ключа S:36 из комплекта поставки.
4. Установите необходимый угол наклона стойки (максимальный угол наклона 45 градусов влево и вправо).
5. Затяните контргайку (a).

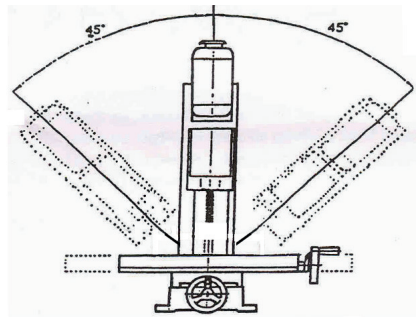


Рис. 5

Регулировка клиновых планок

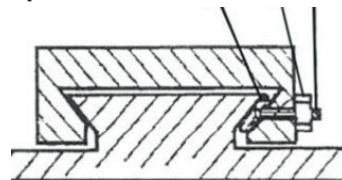


Рис. 6

1. Равномерно ослабьте все контргайки (b) и винты (c) клина (a).
2. Закрутите все винты (c) в одинаковым усилием.

3. Проверьте плавность и равномерность перемещения стола. Если движение затруднено, ослабьте винты на 1/4 оборота.
 4. Затяните контргайки (b) и еще раз проверьте плавность перемещения. Если имеется сильный люфт, затяните винты на 1/8 оборота.
 5. После выполнения регулировки смажьте контактные поверхности.
 6. Затяните гайку.
- Контроль подготовки станка**
1. Удалите все приспособления и принадлежности, которыми Вы пользовались при установке и настройке станка.
 2. Проверить соответствует ли вольтаж станка подключаемой сети (смотри таблицу станка).
 3. Удалите все предметы, которые могут помешать работе.
 4. Проверьте наличие антикоррозийной защиты.
 5. Проверьте перпендикулярность стойки и отрегулируйте, если это необходимо
 6. Проверьте патрон, оправку и отсутствие фиксирующего штифта в шпинделе
 7. Проверьте положение регулятора скорости
 8. Включите станок и проверьте направление вращения шпинделя (по часовой стрелке)
 9. Переместите стол в продольном и поперечном направлении и фрезерную головку в вертикальном, убедитесь в плавности перемещения.
 10. При выполнении этих действий со станком будьте осторожны. Если что-то не в порядке, немедленно прекратите работу и выполните ремонт или перенастройку.

4 ИНСТРУКЦИИ ПО ЭКСПЛУАТАЦИИ

STALEX

Первое включение

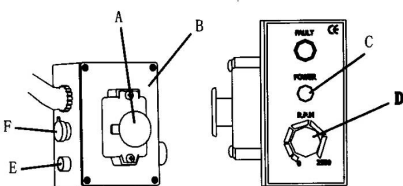


Рис. 7

Включите вилку станка в розетку.

Откройте крышку аварийного выключателя (A) и нажмите на зеленую кнопку.

Для начала работы станка СЛЕГКА поверните рукоятку изменения частоты вращения (D) по часовой стрелке. Будет слышан щелчок включения питания двигателя, однако шпиндель не будет вращаться до тех пор, пока рукоятка (D) не будет повернута по часовой стрелке еще немного. Частота вращения будет увеличиваться поворотом рукоятки прогрессивно. Станок должен проработать 5 минут, за время которых частоту вращения шпинделя надо повысить до максимального значения. Проработав 2 минуты в таком режиме надо остановить станок и отключить питание.

Проверьте все элементы рабочие органы станка. Проверьте надежность установки станка. Убедитесь, что станок находится в работоспособном состоянии.

Включение

Выполнив все необходимые меры предосторожности, закрепите деталь на станке. Установите режущий инструмент в шпинделе станка.

Включите станок.

ВНИМАНИЕ: Система питания электродвигателя этого станка имеет функцию автоматической защиты от перегрузки. Если подача слишком большая или сверление слишком глубокое, сработает защита, шпиндель остановится и загорится желтый индикатор. Необходимо повернуть рукоятку в крайнее левое положение, выключив станок и включить снова. Станок снова заработает, желтый индикатор погаснет.

Выбор частоты вращения шпинделя

Частота вращения шпинделя плавно регулируется в диапазоне от 100 до 2500 об/мин.

Необходимая частота вращения шпинделя зависит от типа обработки, материала за-

готовки, а также от диаметра и материала инструмента.

Рекомендации по числу оборотов действительны для диаметра инструмента $\varnothing 10$ мм и обработки инструментом из быстрорежущей стали P6M5 (например, спиральное сверло).

Алюминий, латунь: 1500 об/мин

Чугун: 1000 об/мин

Сталь (Сталь 15): 800 об/мин

Сталь (Сталь 45): 600 об/мин

Нержавеющая сталь: 300 об/мин

При использовании твердосплавных инструментов допустимо пятикратное увеличение числа оборотов.

Общее правило: Чем больше диаметр сверления, тем меньше число оборотов.

Например: сталь (Сталь 15) диаметром 20 мм позволяет использовать следующее число оборотов.
400 об/мин - с инструментом из высокопроизводительной быстрорежущей стали
2000 об/мин - с твердосплавным инструментом

Обратите внимание: Выбирайте низкую скорость для нарезания резьбы.

Отсоединяйте станок от источника питания, если он не используется (выньте вилку из розетки).

Перемещение фрезерной головки

Для перемещения или фиксации фрезерной головки необходимо ослабить или затянуть рукоятку фиксатора (1).

Быстрое перемещение (подъем и опускание) фрезерной головки производится поворотом рукояток вертикальной подачи. Величина перемещения контролируется по шкале на стойке или выполняется «до упора» до предварительно настроенного ограничительного упора.

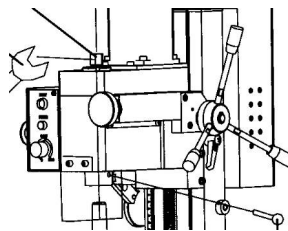


Рис. 8

Точное перемещение фрезерной головки осуществляется вращением маховика микроподдачи (2), при подключенной полумуфте когда рукоятки вертикальной подачи (3) сдвинуты к фрезерной головке (см. Рис. 9).

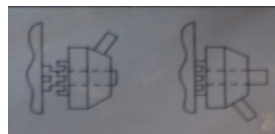


Рис. 9

Цена деления нониуса микроподдачи 0,025 мм.

Перемещение фрезерного стола

Перемещение фрезерного стола в продольном и поперечном направлении осуществляется поворотом маховиков.

Цена деления нониуса продольного и поперечного перемещения 0,02 мм.

Для удобства выполнения расчетов и наглядности перемещения нониусы можно поворачивать рукой в удобное положение, например, выставлять «на ноль».

ВНИМАНИЕ:

При фрезеровании рекомендуется фиксировать перемещение исполнительных органов по тем осям, которые не используются в данной операции.

5 ТЕХНИЧЕСКОЕ ОБСЛУЖИВАНИЕ

Общие положения

Обслуживание, чистка и ремонтные работы должны выполняться только после того, как станок защищен от случайного пуска. Отключите станок от источника питания!

Регулярно проводите очистку станка.

Дефектные предохранительные устройства должны быть заменены немедленно.

Ремонт и обслуживание электрических систем, может выполняться только квалифицированным электриком.

Учитывайте, что приводные ремни (плоские, клиновые, поликлиновые), используемые в конструкции станка, относятся к деталям быстроизнашивающимся, требуют контроля износа и натяжения и периодической замены. Гарантия на такие детали не распространяется. Защитные кожуха, отдельные детали из пластика и алюминия, используемые в конструкции станка, выполняют предохранительные функции. Замена по гарантии такие детали не подлежат.

Смазка

Ежедневное обслуживание

Проверяйте каждый раз перед работой состояние систем смазки.

Хорошее состояние рабочих поверхностей и элементов гарантирует точность станка, держите смазанными контактные поверхности.

В принадлежностях имеется масленка, используйте ее для смазки. Пожалуйста, смажьте маслом все контактные поверхности перед работой.

Следуйте указаниям по смазке станка.

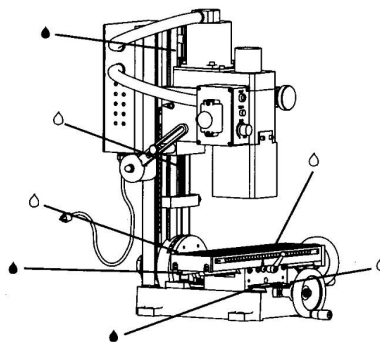




Рис. 10

 консистентная смазка
 жидкое масло

Консистентная смазка

Винт перемещения по оси X (основание каретки)

Винт перемещения по оси Y (рабочий стол)

Зубчатая рейка подачи по оси Z (стойка)

Жидкое масло

Направляющие продольного перемещения

Направляющие поперечного перемещения

Направляющие вертикального перемещения и ограничительный упор

Замена плавкого предохранителя:

Плавкий предохранитель защищает мотор и электронную схему.

Замена плавкого предохранителя может производиться при полностью

Поиск и устранение неисправностей

Неисправность	Возможная причина	Устранение
Двигатель не запускается	Нет напряжения	Проверить напряжение
	Неисправен выключатель	Проверить выключатель
	Обрыв или сгорела обмотка	Обратиться в сервис
	Неисправен пускатель	Проверить предохранитель и пускатель
Двигатель не развивает полную мощность	Низкое напряжение сети	Проверить напряжение
	Перегрузка по сети	Проверить напряжение
	Очень длинный шнур питания	Заменить шнур
Вибрация станка	Станок установлен неровно	Выровнять станок
	Не правильно зажат инструмент	Уменьшить размер и вылет инструмента
	Люфт стола	Отрегулировать зазор клиньев
	Сухие направляющие	Смазать направляющие
	Пинопль шпинделя без смазки	Смазать пинопль шпинделя
	Затупился инструмент	Заточить или заменить инструмент
	Большое усилие подачи	Уменьшить усилие или глубину подачи
	Люфт пиноли шпинделя	Отрегулировать зазор подшипников
Сильный нагрев инструмента	Не правильная частота вращения	Изменить частоту вращения
	Износ режущей кромки	Заточить или заменить инструмент
Смещение оси отверстия	Несимметричная заточка инструмента	Переточить или заменить инструмент
	Увод оси сверления	Использовать центровочное сверло
	Не правильно установлен инструмент	Переустановить инструмент
	Инструмент погнут	Установить новый инструмент

Дополнительные принадлежности

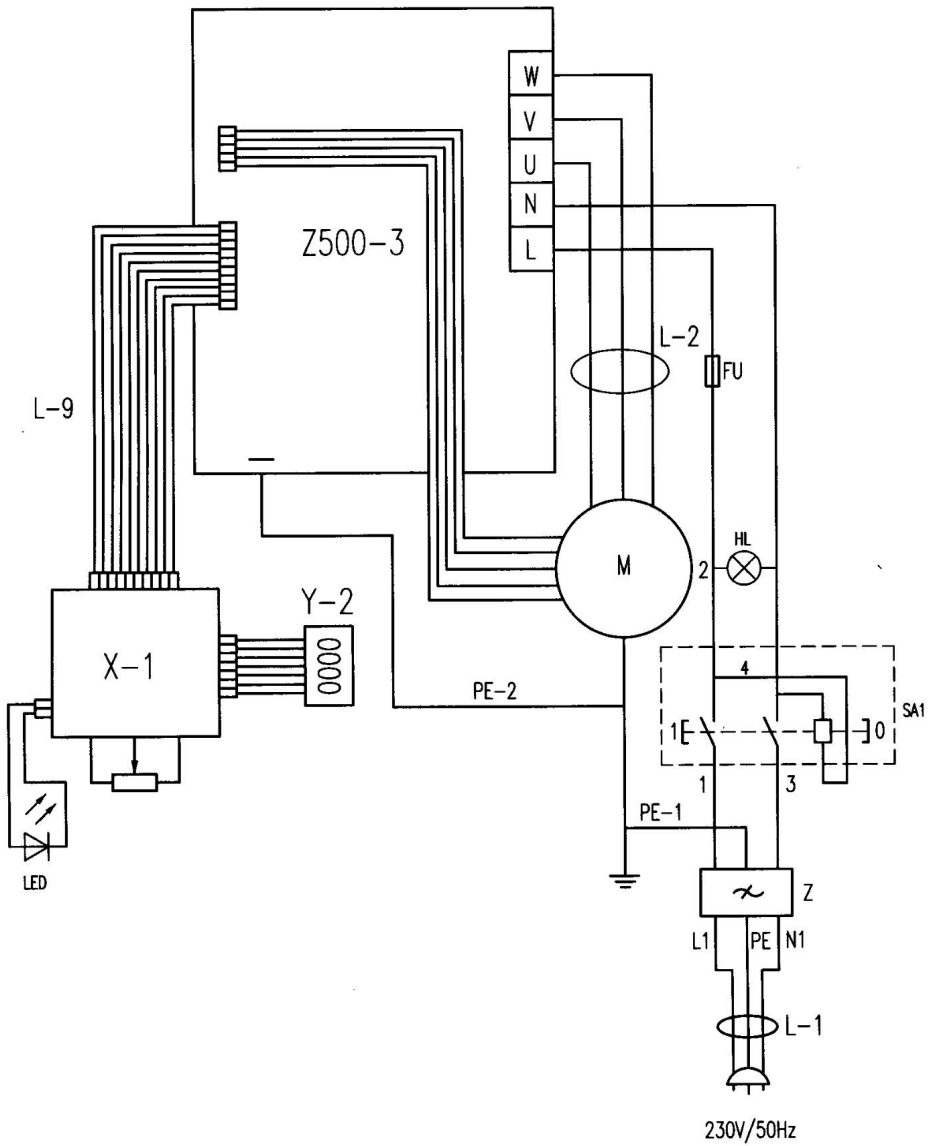
Артикул	Описание
	станочные тиски 50 мм
	поворотные тиски 80x100 мм
	набор концевых фрез из быстрорежущей стали 3, 4, 5, 6, 8, 10 мм
	Комплект прихватов для Т-образного паза 12 мм
	набор цанг Mk-3 Ø4,6,8,10,12,14,16 мм

Спецификация

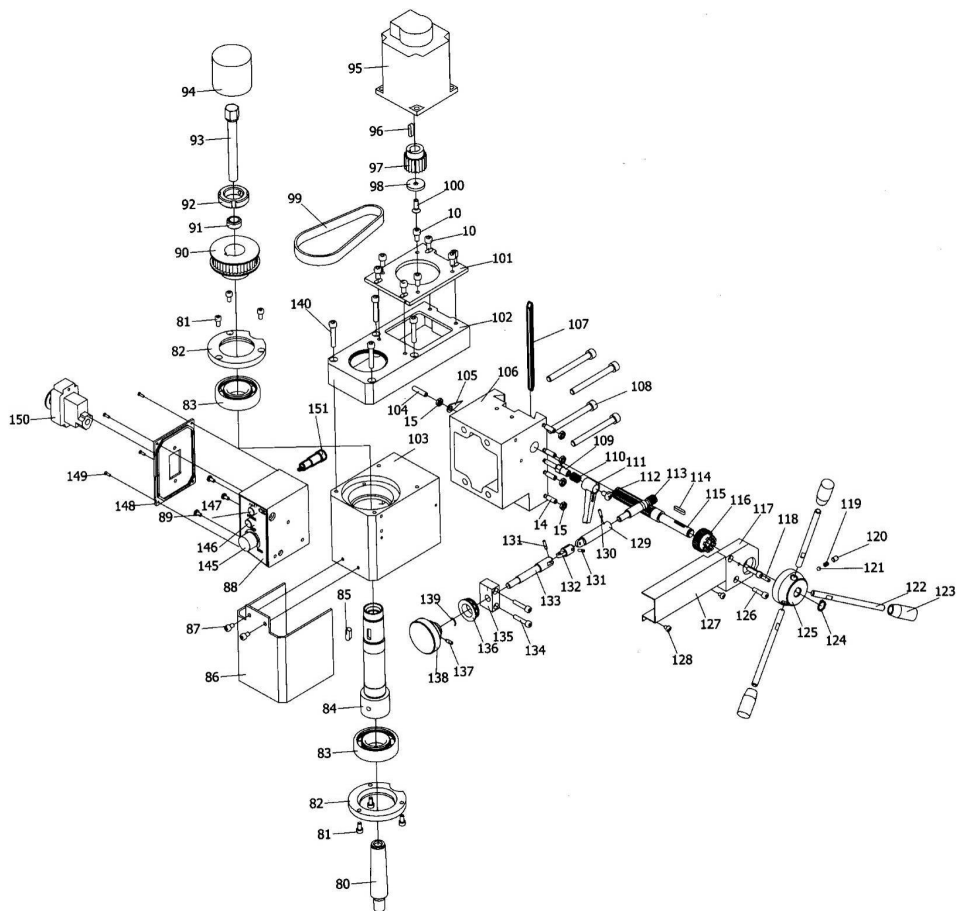
№	Наименование	Кол-во	№	Наименование	Кол-во
1	Винт М8*55	2	43	Шайба 10	3
2	Рукоятка	2	44	Пружинная шайба 10	3
3	Гайка М8	6	45	Винт М10*30	3
4	Шайба 8	3	46	Винт М6*16	5
5	Рукоятка	2	47	Соединительный лоток	1
6	Ходовой винт оси Х	1	48	Линейка	1
7	Шпонка 4*16	2	49	Винт М6*12	3
8	Градуированное кольцо	2	50	Шестерня	1
9	Пружина	2	51	Неподвижная втулка	1
10	Винт М6*12	12	52	Винт М3*8	4
11	Опора винта оси Х	1	53	Кронштейн	1
12	Гайка	1	54	Линейка	1
13	Опора	1	55	Вал	1
14	Винт М6*20	8	56	Шпонка 4*8	1
15	Гайка М6	13	57	Пружина	1
16	Указатель	1	58	Кольцо	1
17	Винт М6*8	1	59	Гнездо пружины	1
18	Пружина	3	60	Винт М5*8	3
19	Винт	3	61	Крышка	1
20	Рукоятка	3	62	Подшипник	1
21	Винт М6*25	1	63	Шайба 12	1
22	Болт	3	64	Крышка	1
23	Клин оси Х	1	65	Гайка М8	1
24	Клин оси Y	1	66	Винт	1
25	Винт М6*25	4	67	Опора	1
26	Станина	1	68	Ограничительный блок	1
27	Линейка	1	69	Малый клин	1
28	Винт для таблички 2*3	10	70	Шайба	1
29	Гайка	1	71	Гайка М24	1
30	Винт М6*10	2	72	Винт М5*6	1
31	Направляющий палец	2	73	Зажимное кольцо	1
32	Гнездо подшипника	1	74	Корпус	1
33	Подшипник 8200	2	75	Колпак	1
34	Ходовой винт оси Y	1	76	Кабель питания	2
35	Рабочий стол	1	77	Электрическая коробка	1
36	Торцевая крышка	1	78	Винт М4*8	7
37	Винт М6*10	2	79	Вилка	1
38	Винт М6*20	3	80	Хвостовик В16	1
39	Клин	1	81	Винт М5*10	6
40	Шпонка 8*12	1	82	Масляная пробка	2
41	Вал	1	83	Подшипник 80206	2
42	Кронштейн	1	84	Шпindelь	1

№	Наименование	Кол-во	№	Наименование	Кол-во
85	Шпонка 6*18	1	129	Втулка	1
86	Пыльник	1	130	Штифт АЗ*12	1
87	Винт М5*8	2	131	Штифт ВЗ*12	2
88	Панель управления	1	132	Кардан	1
89	Винт М4*8	3	133	Карданный вал	1
90	Шкив	1	134	Винт М5*25	2
91	Неподвижная втулка	1	135	Кронштейн	1
92	Гайка	1	136	Градуированное кольцо	1
93	Пыльник М12	1	137	Винт М4*12	1
94	Dustproof	1	138	Малая рукоятка	1
95	Бесщеточный двигатель	1	139	Пружина	1
96	Шпонка	1	140	Винт М6*35	4
97	Шкив	1	141	Винт	8
98	Шайба IV	1	142	Печатная плата	1
99	Шкив (70)	1	143	Крышка	1
100	Винт Н М6*18	1	144	Фильтр	1
101	Соединительная панель двигателя:	1	145	Кнопка	1
102	Крышка	1	146	Зеленый индикатор	1
103	Шпindelная бабка	1	147	Трубка освещения (желтая)	1
104	Винт М6*25	1	148	Крышка	1
105	Указатель	1	149	Винт	8
106	Шпindelная бабка	1	150	Переключатель	1
107	Клин	1	151	Предохранитель	1
108	Винт М8*80	4			
109	Болт	1			
110	Пружина YII	1			
111	Малая рукоятка	1			
112	Винт М6*10	1			
113	Червяк	1			
114	Шпонка 4*20	1			
115	Шестерня	1			
116	Шестерня	1			
117	Опора	1			
118	Штифт В4*16	1			
119	Пружина	1			
120	Винт М6*8	1			
121	Стальной шарик	1			
122	Рукоятка	3			
123	Крышка рычага М8*40	3			
124	Стопорное кольцо 12	1			
125	Гнездо рукоятки	1			
126	Винт М5*20	2			
127	Крышка	1			
128	Винт М4*6	2			

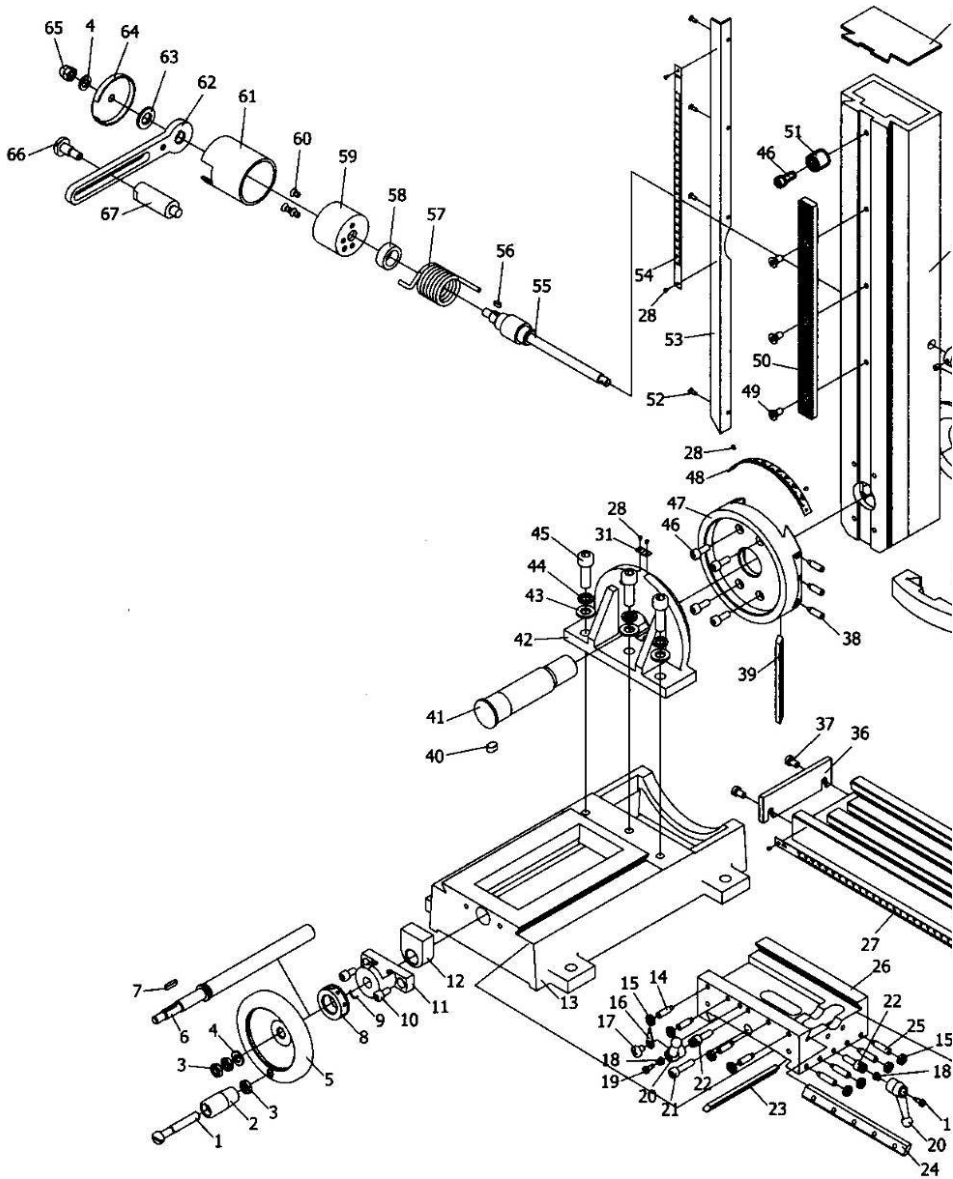
Электрическая схема 220В

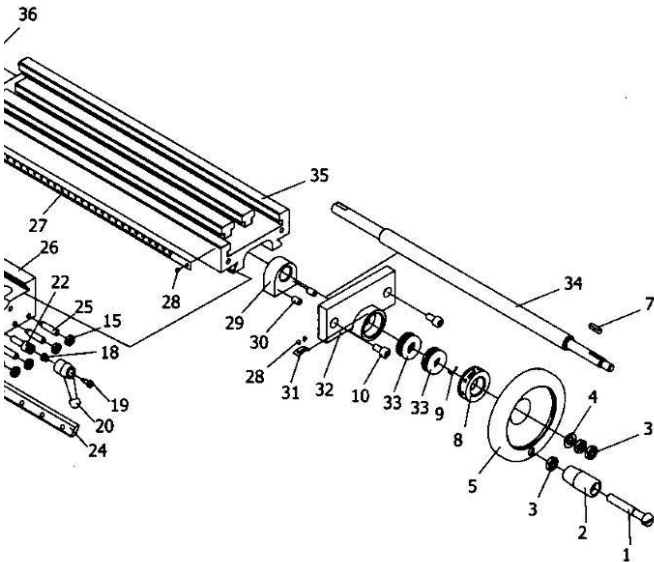
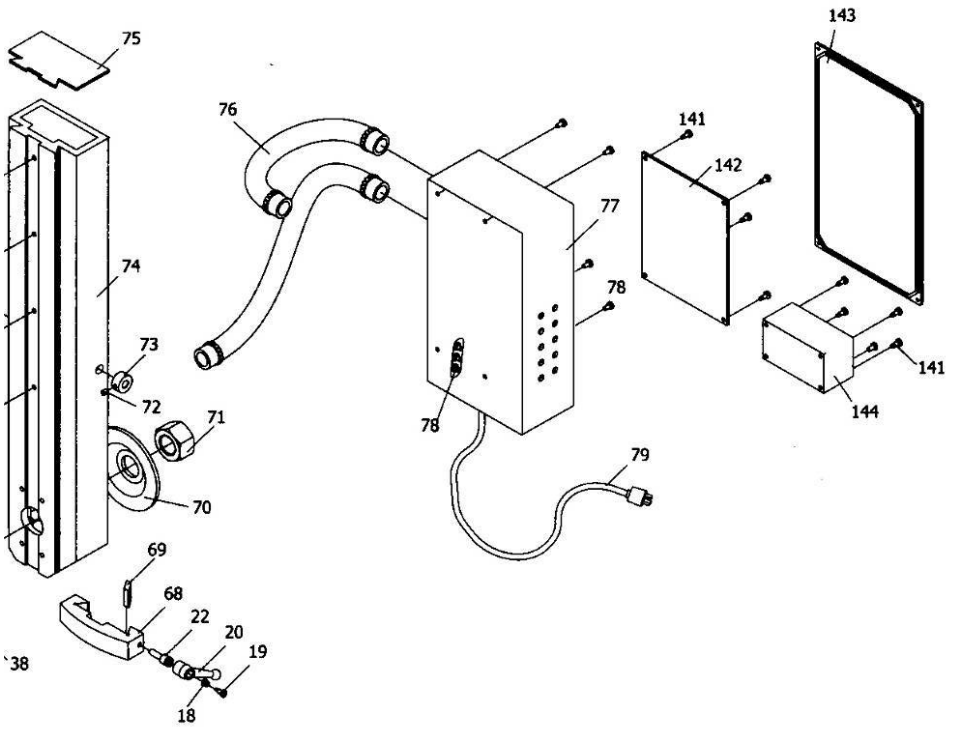


Деталировка станка



Деталировка станка





Импортер:
ООО «Вед Трейд»
Юр. адрес: 107023, г. Москва, Медовый пер., д. 5, стр. 5

Дистрибьютор:
ООО «ВРС»
Юр. адрес: 129329, г. Москва, ул. Вересковая, д. 10, комната 6