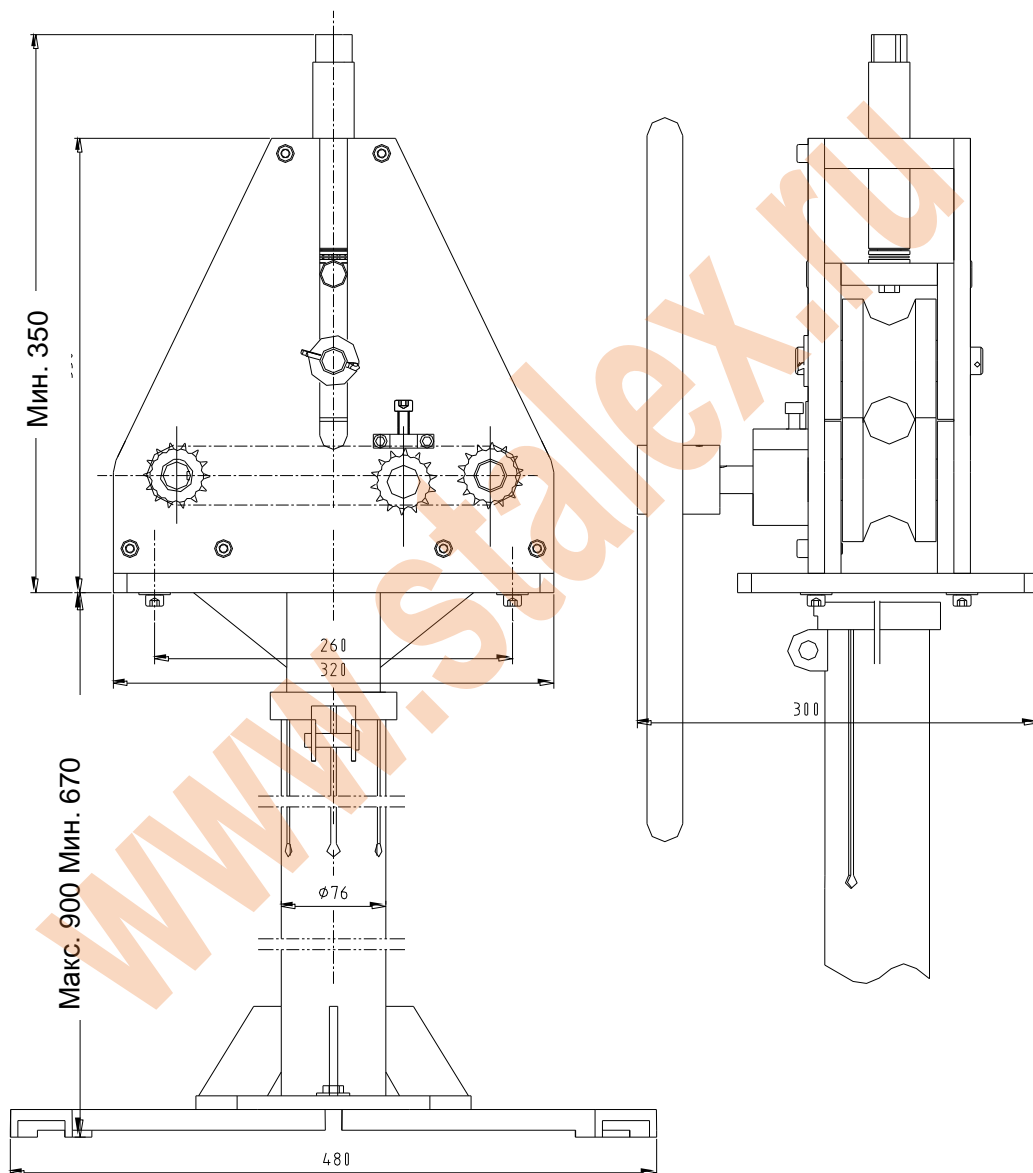


Станок профилегибочный ручной Stalex TR-50



ИНСТРУКЦИЯ ПО ЭКСПЛУАТАЦИИ

1. СХЕМАТИЧЕСКИЙ ЧЕРТЕЖ



2. ФУНКЦИОНАЛЬНЫЕ ВОЗМОЖНОСТИ

Размер, дюймы	Тип профиля	Размер, мм	Мин. Ø	Примечания
1"		25.4	330	Толщина стенки <2 мм Меньшая величина подачи для обеспечения цилиндричности трубы
1 1/2"		38.1	350	
1 5/8"		41.28	360	
1 3/4"		44.5	360	
2"		50.8	370	
1/2"		12.7	340	
3/4"		19	340	
1"		25.4	350	

3. СПИСОК РОЛИКОВ

1. СТАНДАРТНЫЕ РОЛИКИ

Ролики универсальные для гибки круглых труб до 1-1/2"

2. ДОПОЛНИТЕЛЬНЫЙ КОМПЛЕКТ РОЛИКОВ

Ролики для гибки круглых труб 1"

Ролик для гибки круглых труб 2"

Ролики для гибки круглых труб 1-5/8"

Ролик для гибки круглых труб 1-3/4"

Ролики для гибки квадратных труб 1/2"

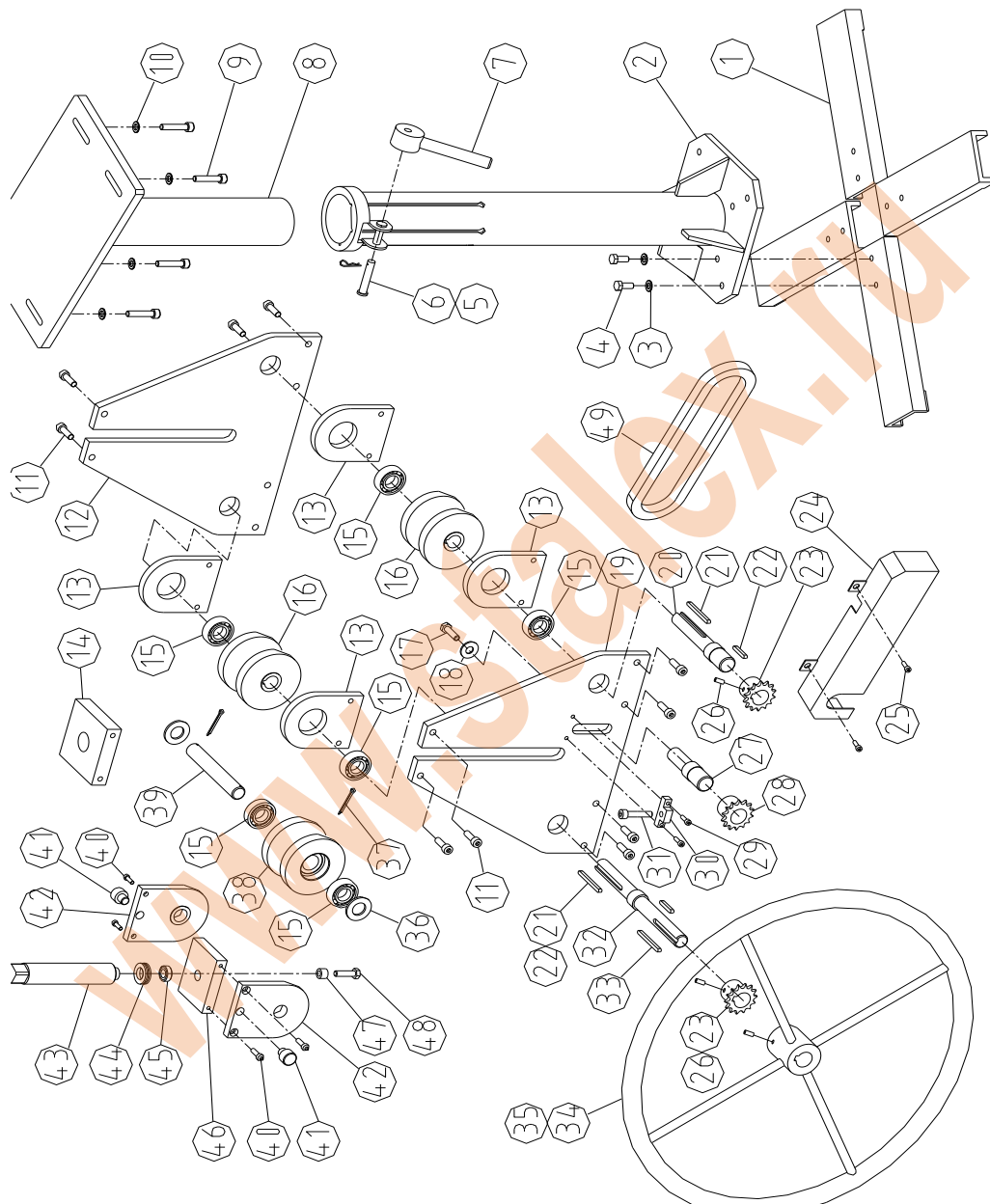
Ролик для гибки квадратных труб 3/4"

Ролик для гибки квадратных труб 1"

4. ЭКСПЛУАТАЦИЯ

1. Регулировка степени натяжения цепи осуществляется с помощью винта № 31.
2. Регулировка высоты стойки осуществляется с помощью рукоятки № 7.
3. Для замены ролика необходимо открутить винты № 11 и № 9, извлечь шплинт № 37 и шайбу № 36 и снять заднюю раму № 12; затем выполнить замену нижнего ролика № 16. Для замены верхнего ролика № 38 необходимо извлечь штифт № 39.
4. Регулировка величины подачи – в соответствии с толщиной стенки – осуществляется посредством поворота резьбового стержня № 43. Чем тоньше труба, тем меньшим должна быть величина подачи; в противном случае, возможна деформация трубы.
5. Для увеличения длительности срока службы подшипника необходимо регулярно выполнять его смазку.

5. ПОДРОБНЫЙ ЧЕРТЕЖ



6. ПЕРЕЧЕНЬ ДЕТАЛЕЙ

Позиция	Описание	Кол-во	Позиция	Описание	Кол-во
1	Опора стойки	4	26	Винт М6х8	2
2	Нижняя часть стойки	1	27	Вал, работающий на растяжение	1
3	Шайба 8	8	28	Звездочка цепи	1
4	Винт М8Х30	8	29	Винт М6Х20	2
5	Шплинт 3,2х20	1	30	Неподвижный блок	1
6	Штифт	1	31	Винт М8Х50	1
7	Рукоятка	1	32	Длинная ось нижнего ролика	1
8	Верхняя часть стойки	1	33	Шпонка на лыске 6Х50	1
9	Винт М8Х40	4	34	Маховик	1
10	Шайба 8	4	35	Винт М6Х16	1
11	Винт М8Х25	12	36	Шайба 20	2
12	Задняя рама	1	37	Шплинт 4х32	2
13	Стенка нижнего ролика	4	38	Верхний ролик	1
14	Верхний блок	1	39	Ось верхнего ролика	1
15	Подшипник 6004	6	40	Винт М6Х16	4
16	Нижний ролик	2	41	Штифт	1
17	Винт М8Х16	1	42	Вертикальная пластина	2
18	Шайба	1	43	Резьбовой стержень	1
19	Передняя рама	1	44	Подшипник 51103	1

20	Короткая ось нижнего ролика	1	45	Прокладка	1
21	Шпонка на лыске 6X50	2	46	Горизонтальная пластина	1
22	Шпонка на лыске 6X30	2	47	Подшипник 608	1
23	Звездочка цепи	2	48	Винт М8Х30	1
24	Защитный кожух	1	49	Цепь	1
25	Винт М8Х12	2			